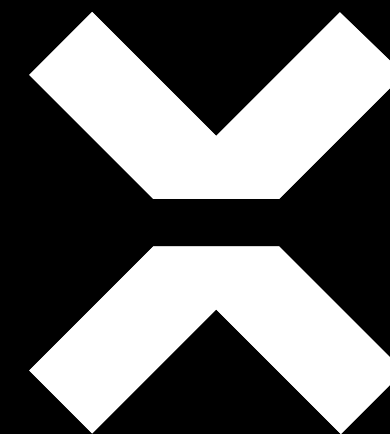


Airy





Airy

Airy rivoluziona il concetto di arredo bagno con una nuova visione globale, un programma di elementi modulari che permette di creare infinite composizioni con un altissimo grado di personalizzazione. Ogni soluzione risponde a precise esigenze estetiche e funzionali e si integra perfettamente nello spazio che la ospita.

Il programma Airy si completa con una vasta serie di specchi e accessori coordinati, ed è abbinabile con vasche integrate o lavabi da appoggio ed incasso.

Airy is revolutionizing the concept of bathroom furniture with a new global vision, a program of modular elements that makes it possible to create infinite compositions with a very high degree of customization. Each solution meets specific aesthetic and functional requirements and integrates perfectly into the space that hosts it. The Airy program is completed with a wide range of coordinated mirrors and accessories, and can be combined with integrated bathtubs or countertop and built-in basins.

Index

pag	Airy	Inspire You
6	Italian Bathroom & Living	48 Airy 01 + Airy 01b
12	Wath's New?	54 Airy 02 + Airy 02b
28	Endless possibilities	62 Airy 03
		68 Airy 04 + Airy 04b
		74 Airy 05
		80 Airy 06 + Airy 06b
		86 Airy 07 + Airy 07b
		92 Airy 08
		98 Airy 09
		104 Airy 10 + Airy 10b
		112 Airy 11
		118 Airy 12
		124 Airy 13 + Airy 13b
		130 Airy 14 + Airy 14b
		136 Airy 15 + Airy 15b
		142 Airy 16 + Airy 16b
		150 Airy 17
		Laundry
		156 Airy 18 + Airy 18b / Airy 18c
		164 Airy 19

Italian Bathroom & Living

Le nostre radici affondano negli anni 80: un percorso fatto di impegno, dedizione e professionalità che ci consente, allo stato attuale, di annoverarci tra le prime aziende italiane presenti nel settore.

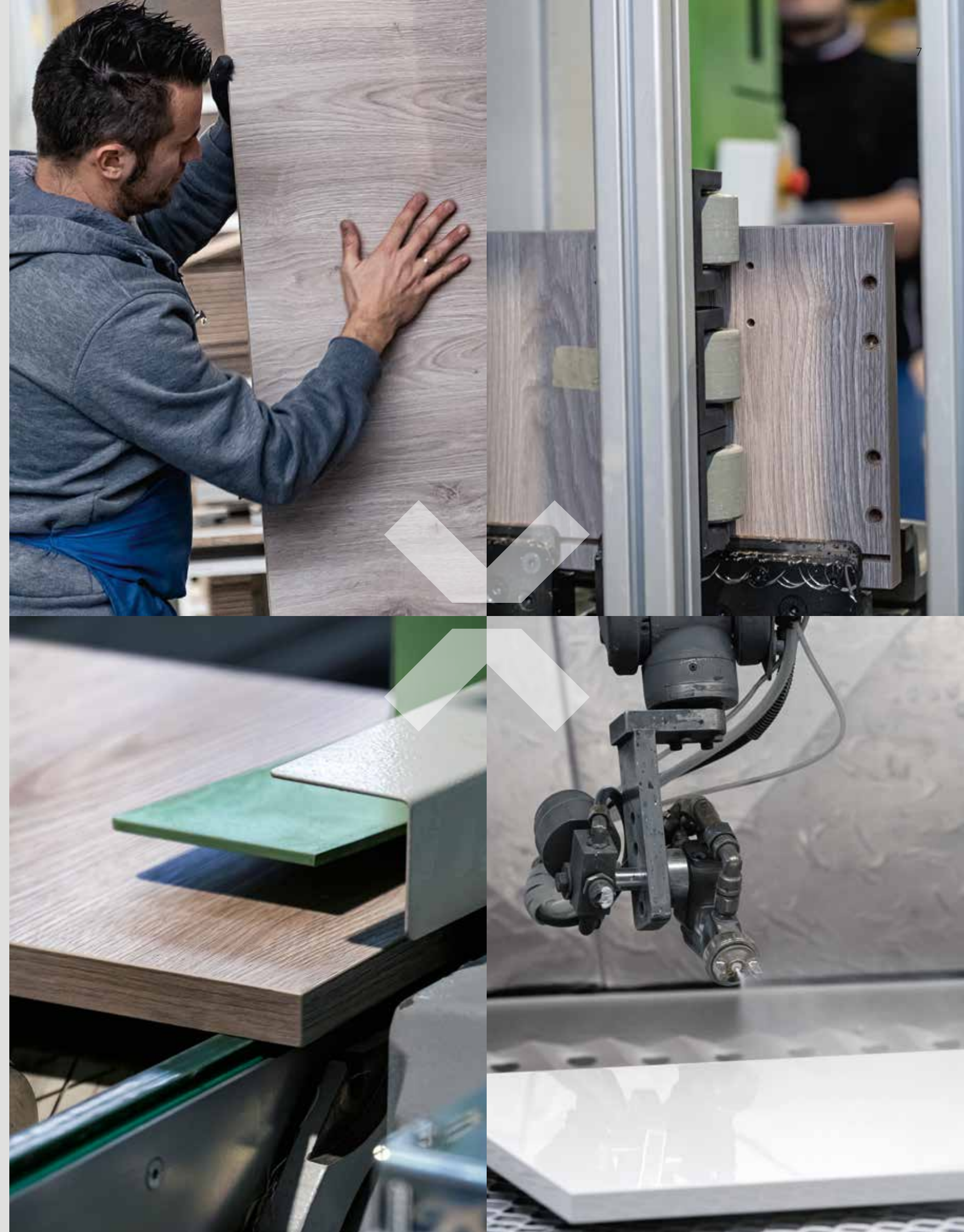
Nel corso degli anni, nell'ottica di un'espansione frutto di un lavoro di equipe solido e ben strutturato, la nostra filiera distributiva si è radicata in ambito internazionale, supportata anche e soprattutto dall'incessante innovazione tecnologica, dalla capacità di allineamento ai trend più attuali e contemporanei, dall'uso di materiali, essenze e colori declinati su prodotti dal design dall'alto impatto funzionale ed emozionale.

Una storia attenta ad ogni tipo di risorsa, sia umana che produttiva, dove spicca la perenne attenzione all'ambiente testimoniata dall'impiego di energia proveniente da fonti rinnovabili, prediligendo in tutte le fasi del nostro iter produttivo semilavorati, processi, finiture, tecniche e soluzioni a ridotto impatto ambientale.

Our roots go back to the 80s: a journey made of commitment, dedication and professionalism that allows us, at present, to count among the top Italian companies in the sector.

Over the years, with a view to an expansion that is the result of a solid and well-structured team work, our distribution chain has taken international root, supported also and above all by the incessant technological innovation, the ability to align with more current and contemporary trend, from the use of materials, essences and colors declined on design products with a high functional and emotional impact.

A history attentive to every type of resource, both human and productive, where the perennial attention to the environment stands out, evidenced by the use of energy from renewable sources, preferring in all phases of our production process, semi-finished products, processes, finishes, techniques and solutions with reduced environmental impact.





La produzione prevede il trattamento interno di tutti i cicli di lavorazione.

Il primo ciclo a cui vengono sottoposti i nostri pannelli prevede l'utilizzo delle seguenti tecnologie: sezionatrice a controllo numerico, squadratrice e bordatrice mediante l'ausilio di colle poliuretaniche, foratrici e pantografi a controllo numerico.

Il secondo ciclo di lavorazione che riguarda i pannelli laccati e impiallacciati, vede impegnato l'utilizzo della calibratrice dove viene prima bilanciato il pannello e successivamente levigato. Prevede poi l'eventuale levigatura a mano per le lavorazioni che coinvolgono i pannelli impiallacciati.

Il terzo e ultimo ciclo è quello dedicato alla verniciatura tramite l'utilizzo di un robot antropomorfo.

Ogni articolo viene poi assemblato in linea di montaggio e completato con eventuali cassetti ed ante, per essere poi regolato e ripulito attentamente.

Infine, il prodotto viene accuratamente imballato su misura grazie all'utilizzo di uno specifico impianto in perfetto contesto di industria 4.0, che consente di realizzare la scatola perfettamente dedicata.

The production process involves the internal handling of all processing cycles.

The first cycle to which our panels are subjected involves the use of the following technologies: numerical control panel sizing machine, squaring machine and edge banding machine using polyurethane glues, numerical control drilling machines and pantographs.

The second processing cycle, which concerns lacquered and veneered panels, involves the use of the calibrator where the panel is first calibrated and then smoothed.

It then foresees the possible hand sanding for processes involving veneered panels.

The third and final cycle is the one dedicated to painting through the use of an anthropomorphic robot.

Each item is then assembled on the assembly line and completed with any drawers and doors, to be then carefully adjusted and cleaned.

Finally, the product is carefully packaged in custom packaging thanks to the use of a specific plant in the perfect context of industry 4.0, which allows you to create a perfect dedicated box.

Dal pannello al mobile finito

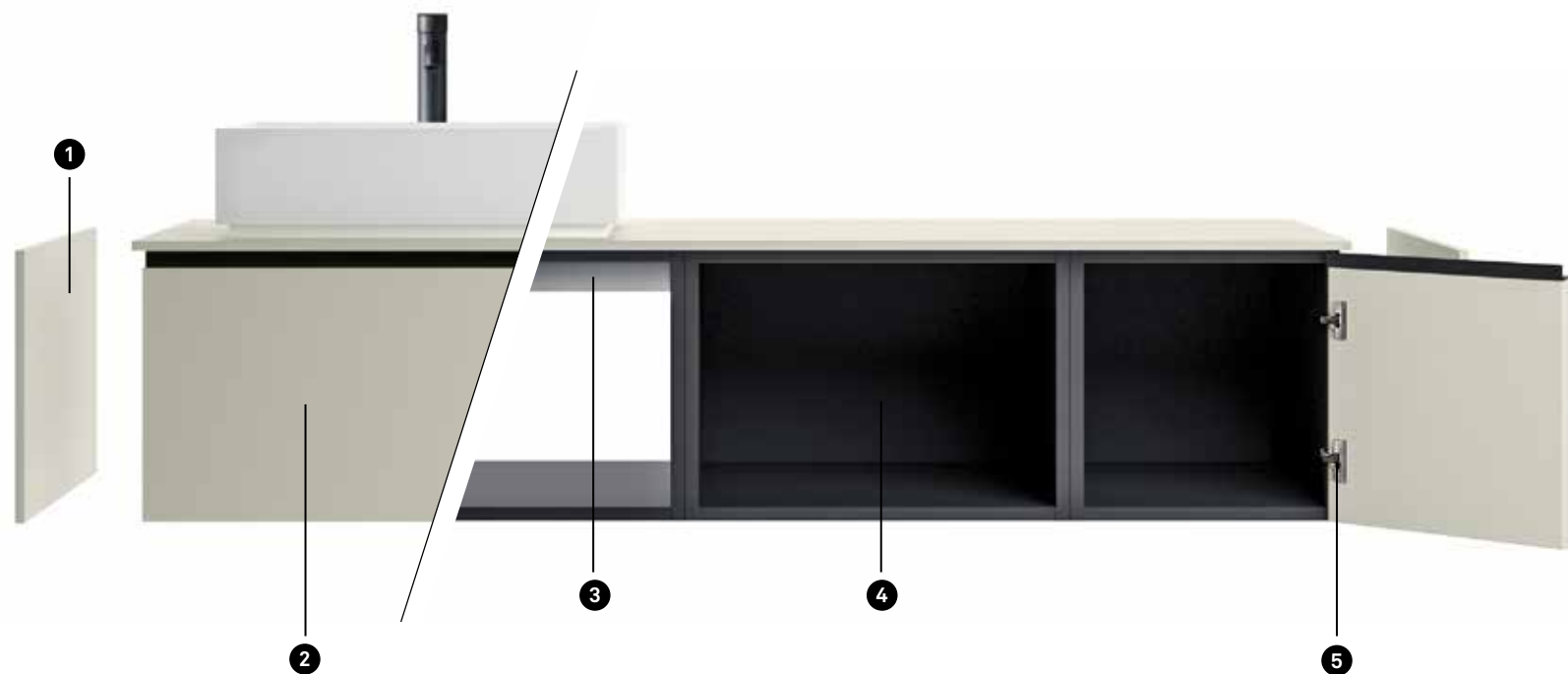
From the panel to the finished cabinet

Qualità che si vede, 100% Made In Italy

I nostri prodotti sono interamente realizzati in Italia con materie prime di qualità, mediante processi produttivi certificati CARB 2 / EPA a bassissimo contenuto di formaldeide, efficienti e rispettosi dell'ambiente.

Quality you see, 100% Made in Italy

Our products are entirely made in Italy with quality raw materials, through production processes certified CARB 2/EPA with a very low formaldehyde content, efficient and environmentally friendly.



① **FIANCHI DI FINITURA** Fianchi composti da particelle di legno sp. 1,2 cm, disponibili in diverse finiture e bordati con l'utilizzo di colle poliuretaniche. Possibile eventuale utilizzo del Gres. / **FINISHING SIDES** Sides made of wood particles, thickness 1.2 cm, available in different finishes and edged with the use of polyurethane glues. Possible use of Stoneware. ② **PANNELLI** I pannelli utilizzati per la realizzazione dei mobili e complementi sono certificati CARB 2 / EPA. Le lavorazioni avvengono con l'utilizzo di macchinari di ultima generazione. L'impiego della colla poliuretanicca rende i mobili idonei all'ambiente bagno. / **PANELS** The panels used for the realization of the furniture and accessories are CARB 2/EPA certified. The processing takes place with the use of latest generation machinery. The use of polyurethane glue makes the furniture suitable for the bathroom. ③ **MANIGLIE/GOLA/ PUSH-PULL** Varie possibilità di forma, colore e dimensioni. / **HANDLES/GROOVES/PUSH-PULL** Various possibilities of shape, colour and sizes. ④ **INTERNI SCOCCA** Gli interni dei mobili chiusi sono nel colore antracite, mentre quelli con i vani a giorno seguono la finitura scelta dal cliente. / **FRAME INTERIORS** The interiors of the closed furniture are in anthracite, while those with open compartments will have the finish chosen by the customer. ⑤ **CERNIERE E BASETTE** Le cerniere utilizzate sono regolabili nelle tre dimensioni e dotate di aggancio e sgancio rapido con ammortizzatore per rallentarne la chiusura in presenza di maniglie, con molla contraria per apertura automatica in presenza del push / **HINGES AND BEARINGS** The hinges used are adjustable in three sizes and equipped with quick release and quick coupling with a shock absorber to slow down the closing in the presence of handles, with opposite spring for automatic opening in the presence of a push button.

⑥ **APERTURA BASI** Varie disponibilità di apertura delle basi lavabo e basi contenitore: cassetti, ante battenti e ante a ribalta. / **BASE UNIT OPENINGS** Various opening options for sink base units and container base units: drawers, hinged doors and flap doors. ⑦ **BASI A TERRA** Basi a terra con la possibilità di scelta di zoccolo in finitura laccata H 6/15 cm e/o piedini estetici per garantire la massima regolazione in fase di montaggio. / **GROUND BASE UNITS** Ground base units with the possibility of choosing a plinth H. 6/15cm in lacquered finish and/or aesthetic feet to guarantee maximum adjustment during assembly.



⑧ **CASSETTI** Cassetti con sponde in metallo antracite ad estrazione totale e chiusura ammortizzata. Possibilità di scelta tra due tipologie di cassetti: la versione di serie prevede la spondina H 7 cm e l'eventuale railing, estrazione totale e richiamo di chiusura ammortizzato.

La versione LUX prevede una sponda "monolite" che varia in funzione dell'altezza del frontale, sempre con estrazione totale, richiamo di chiusura ammortizzato, ma con l'aggiunta del push&pull. / **DRAWERS** Drawers with anthracite metal sides with full extension and soft-closing. Possibility to choose between two types of drawers: the standard version includes the H 7 cm drawer side and the possible railing, full extension and soft-closing mechanism. The LUX version has a "monolith" side that varies according to the height of the front, always with total extraction, with the addition of the push&pull.

What's New?

Il programma Airy si arricchisce con nuove modularità, nuovi materiali e finiture, aumenta la proposta di specchiere, lavabi, maniglie e coordinati.

The Airy programme is enriched with new modularities, new materials and finishes, increasing the range of mirrors, washbasins, handles and coordinated items.

Full Colors: nuovi laccati pastello / Full Colors: new pastel lacquered	— 14
Accostamenti d'autore / Author combinations	— 16
Nuovi volumi / New Volumes	— 18
Nuovi accessori coordinati / New coordinated accessories	— 20
Nuove specchiere / New mirrors	— 24
Nuove maniglie / New handles	— 26

Full Colors: nuovi laccati pastello

Airy completa la gamma dei laccati con una palette inedita composta da 9 tinte pastello disponibili nelle finiture opaco e lucido; dalle tonalità calde a quelle più fredde, per interpretare le tendenze contemporanee dell'interior design. Tutte le colorazioni sono realizzate con più mani di lacca mediante braccio robotico antropomorfo a sei assi, per ottenere una superficie piena e profonda. Colori sofisticati ed eleganti che permettono di dar vita a raffinate composizioni monocore o ad accostamenti cromatici ricercati.

Full Colors: new pastel lacquered

Airy completes the lacquered range with a new palette made up of 9 pastel shades available in matt and glossy finish; from warm to colder shades, to interpret contemporary interior design trends. All the colours are made with several lacquer coats using a six-axis anthropomorphic robotic arm to obtain a full-bodied and deep surface.

Sophisticated and elegant colours that give life to refined monochrome compositions and sought-after colour combinations.



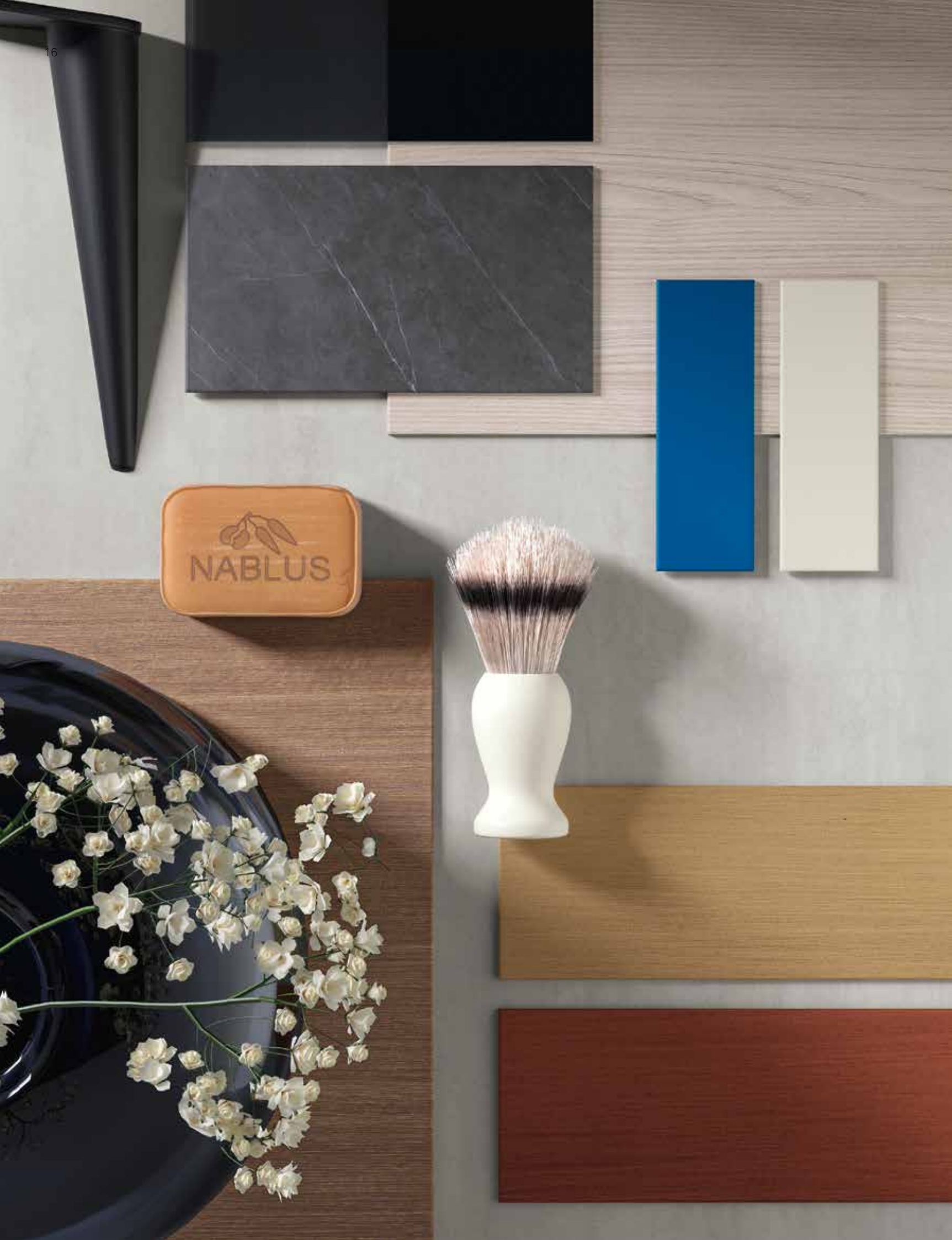
➤ **Da sinistra** / From left:

Rubino
Rosso Mattone
Senape

Cipria
Verde Salvia
Verde Magnolia

Verde Opale
Celeste
Blu Twenty





Accostamenti d'autore

Legni masselli, impiallacciati o nobilitati, tinte laccate, gres e HPL:
Airy offre molteplici possibilità di combinazione. Grazie alla vasta gamma di finiture
e alla possibilità di personalizzare il colore di maniglie e gole, progettisti e clienti
hanno a disposizione una combinazione pressoché infinita di soluzioni.

Author combinations

Solid, veneered or melamine wood, lacquered colors, stoneware and HPL: Airy offers multiple combination possibilities.
Thanks to the wide range of finishes and the possibility to customize the color of handles and grooves, designers and customers
have at their disposal an almost infinite combination of solutions.



Nuovi volumi

Airy propone nuovi moduli contenitori in legno e metallo: pensili e colonne da abbinare giocando con una molteplicità di finiture di frontali e schiene: dai legni, ai gres, alle tinte laccate.

New volumes

Airy offers new wooden and metal container modules: wall units and columns to be combined by playing with a multiplicity of finishes for fronts and backs: from woods, to stoneware, to lacquered shades.

Nuovi accessori coordinati

Piedini, porta salviette e barre accessoriate completano con stile e funzionalità l'ambiente bagno.

New coordinated accessories

Feet, towel holders and equipped bars complete the bathroom with style and functionality.



5
SCALA PORTA SALVIETTE
LADDER TOWEL HOLDER
H 178 cm - L 33 cm



① Piedini regolabili a telaio rettangolare H 25/38 cm verniciati nero opaco. / Adjustable feet with rectangular frame H 25/38 cm painted matt black.

② Piedini regolabili conici H 10/20 cm verniciati nero opaco. / Conical adjustable feet H 10/20 cm painted matt black.

③ **MENSOLA PORTA ACCESSORI** Mensola in metallo da 50/70/90 cm con la possibilità di integrare porta phon, porta sapone, bicchiere porta spazzolini tutto verniciato nero opaco. / ACCESSORIES SHELF Metal shelf 50/70/90 cm with the possibility of integrating a hairdryer holder, soap dispenser, toothbrush tumbler all painted matt black.

④ **MENSOLA PORTA SALVIETTE** Mensola in metallo da 50 cm porta salviette verniciata nero opaco. / TOWEL HOLDER SHELF 50 cm metal shelf towel holder painted in matt black.

⑤ **SCALA PORTA SALVIETTE** Scala in metallo verniciato nero opaco H 178 cm L 33 cm ad uso porta salviette. / LADDER TOWEL HOLDER Ladder in matt black painted metal H 178 cm W 33 cm for use as a towel holder.

Porta salviette

Porta salviette integrato sul top scatolato sp. 10/14 cm
e su top piano sp. 1/1,2 cm.

Towel holder

Towel holder integrated on the box-type countertop, thickness 10/14 cm
and on a flat countertop, thickness 1/1.2 cm.



➤ **Porta salviette in metallo cromo o verniciato nero opaco L 40 cm P 6 cm.**
Towel holder in chrome metal or matt black painted W 40 cm D 6 cm.

Nuove specchiere

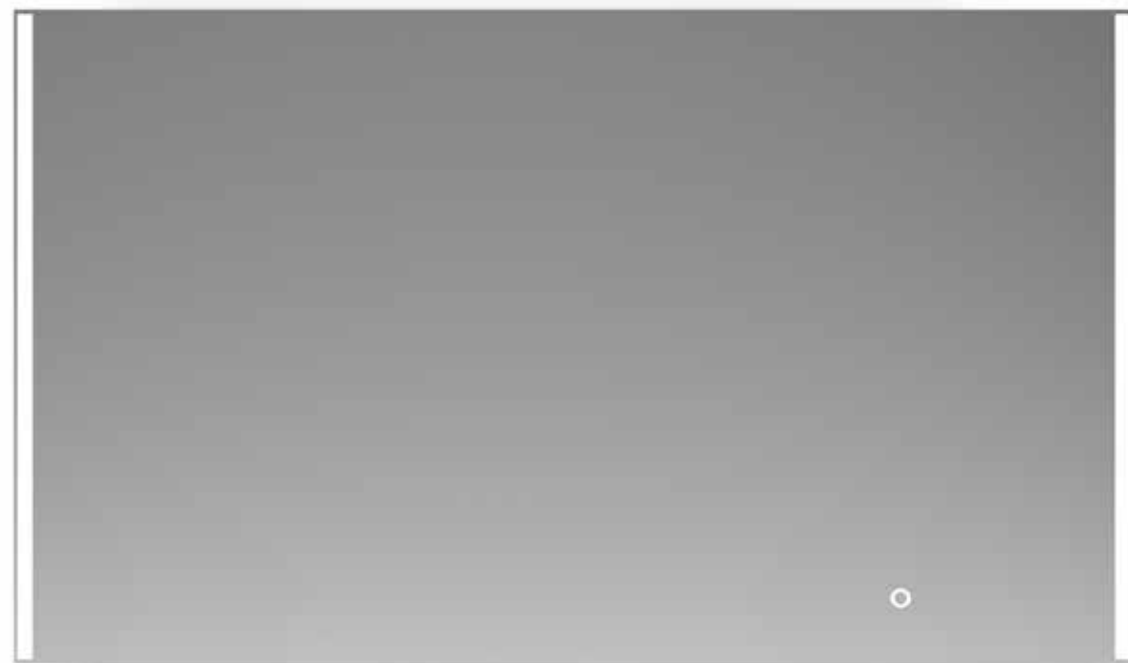
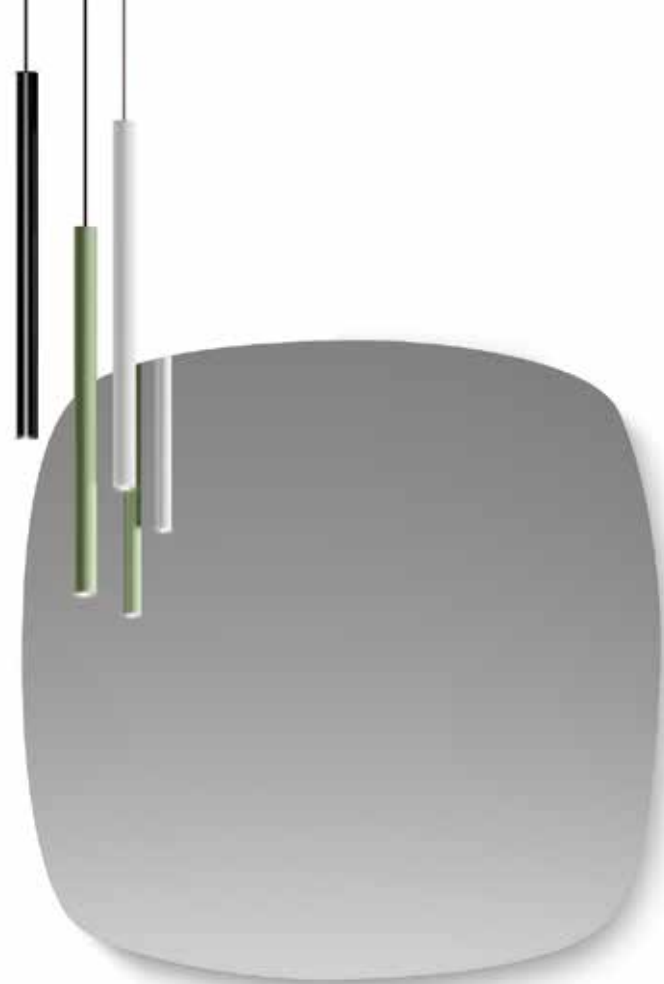
L'essenzialità delle specchiere senza cornice, l'eleganza delle specchiere con telaio a 4, 6, 8 e 10 lati, e la capienza di quelle contenitore: una gamma ampia per soddisfare ogni esigenza.

New mirrors

The essentiality of frameless mirrors, the elegance of mirrors with 4, 6, 8 and 10 sided frames, and the capacity of those containers: a wide range to satisfy every need.

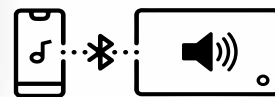
1

SPECCHIERA / MIRROR
con retro illuminazione / with backlighting



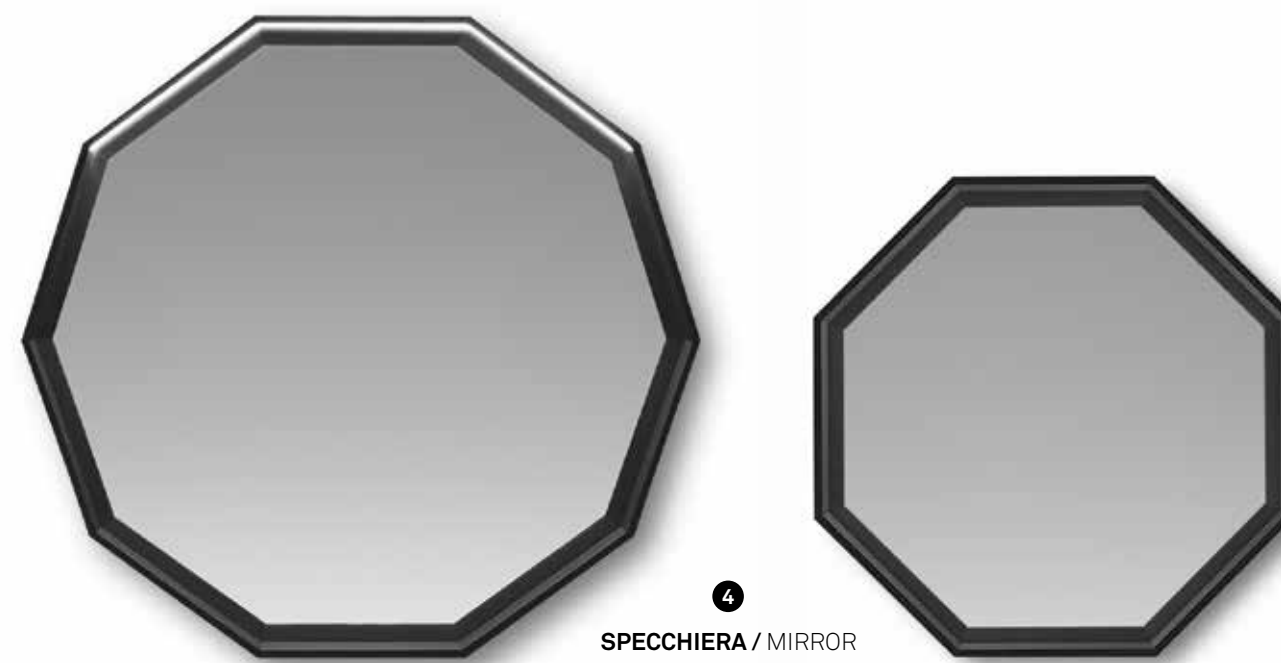
2

SPECCHIERA / MIRROR
dimmerabile con retro illuminazione
e casse Bluetooth / dimmable with
backlighting and Bluetooth speakers



3

SPECCHIERA / MIRROR
con cornice in legno e illuminazione superiore /
with wooden frame and top lighting



4

SPECCHIERA / MIRROR
con 6, 8 o 10 lati / with 6, 8 or 10 sides

① Specchiera con retro illuminazione sagomata squadrata. Faretti LED cilindrici a soffitto personalizzabili in tutte le colorazioni laccate opache. / Mirror with square-shaped backlighting. Cylindrical ceiling LED spotlights customizable in all matt lacquered colors. ② Specchiera rettangolare dotata di Bluetooth, casse acustiche con interruttore touch, retroilluminata a LED con variazione di intensità e tonalità della luce. / Rectangular mirror equipped with Bluetooth, loudspeakers with touch switch, LED-backlit with variation of light intensity and colour.

③ Specchiera con cornice in legno disponibile in tutte le finiture. A richiesta illuminazione superiore a LED. / Mirror with wooden frame available in all finishes. LED top lighting on request. ④ Specchiere modello Square di nuove forme geometriche. Possibilità di scegliere nelle finiture bianco opaco, nero opaco e alluminio opaco. A richiesta illuminazione LED. / Square model mirrors with new geometric shapes. Possibility to choose matt bianco, matt nero and matt aluminium finishes. LED lighting on request.



Nuove maniglie

Due nuove maniglie completano le aperture del programma Airy: la prima arricchita da una lavorazione che le dona un fascino particolarmente decorativo, la seconda molto più essenziale e pulita.

New handles

Two new handles complete the openings of the Airy program: the first enriched from a process that gives it a particularly decorative charm, the second much more essential and clean.



MANIGLIA / HANDLE GODRONATA

Maniglia godronata in finitura nero opaco disponibile nei passi 16/32/48 cm. Maniglia non applicabile ad elementi curvi. / Knurled handle in matt black finish available in 16/32/48 cm lengths. The handle cannot be applied to curved surfaces.

MANIGLIA / HANDLE LINE

Disponibile in finitura brill e nella gamma laccati. Lunghezza maniglia come i frontali. Maniglia non applicabile ad elementi curvi. / Available in brill finish and in the lacquered range. Handle length like the fronts. The handle cannot be applied to curved surfaces.



MANIGLIA / HANDLE PROFILO G1

Disponibile in finitura brill e nella gamma laccati. Dimensioni 18/25/40/60 cm. / Available in brill finish and in the lacquered range. Dimensions 18/25/40/60 cm.

MANIGLIA / HANDLE INCLINATA G2

Disponibile in finitura brill e nella gamma laccati. Lunghezza maniglia come frontali. / Available in brill finish and in the lacquered range. Handle length like the fronts.

GOLA / GROOVE G3

Disponibile in finitura alluminio opaco e nella gamma laccati. / Available in matt aluminium finish and in the lacquered range.



MANIGLIA / HANDLE Y

Maniglia sezione quadrata disponibile in finitura cromo nei passi 16/32/80 cm. / Square section handle available in chrome finish in 16/32/80 cm lengths.

MANIGLIA / HANDLE C8

Disponibile in finitura Cromo. Solo per basi. / Available in chrome finish. For bases only.

PUSH&PULL

Apertura Push&Pull. / Push-pull opening.

Endless possibilities

L'ambiente bagno è per eccellenza il luogo più intimo e personale della casa. L'infinita componibilità di Airy, la varietà di finiture e di accessori, permettono di creare soluzioni compositive personalizzate per dare forma e stile alla stanza da bagno.

The bathroom is, by far, the most intimate and personal place in the house. The infinite modularity of Airy, the variety of finishes and accessories, allow to create customized compositional solutions to give shape and style to the bathroom.

Soluzioni che si adattano ad ogni spazio / Solutions that adapt to any space	— 30
Finiture / Finishes	— 32
Piani con vasche integrate / Countertops with integrated basins	— 34
Lavabi in appoggio / Countertop sinks	— 42
Lavabi ad incasso soprapiano / Flush-mounted countertop sinks	— 44
Lavabi free-standing / Free-standing sinks	— 45

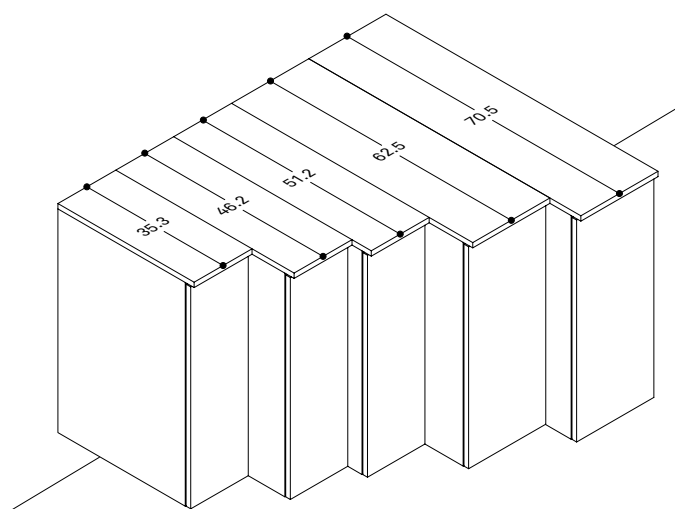
Soluzioni che si adattano ad ogni spazio

Airy propone 5 profondità di basi: 35,3/46,2/51,2/62,5cm e 70,5 (lavanderia).

Ogni particolare è stato progettato in modo da sfruttare al meglio ogni centimetro assicurando la maggior capacità contenitiva. La possibilità di avere una profondità ridotta delle basi rende Airy collocabile anche in ambienti poco spaziosi.

Solutions that adapt to any space

Airy offers 5 depths of bases: 35.3/46.2/51.2/62.5 cm and 70.5 cm (for laundry). Every detail has been designed in order to make the best use of every centimeter ensuring the maximum containing capacity. The possibility of having a reduced depth of the base units makes Airy suitable even in small spaces.



➤ **AIRY PROFONDITÀ RIDOTTA** - 35,3 cm.
AIRY REDUCED DEPTH - 35,3 cm.

Impiallacciati / Veneered

Nuovo impiallacciato Noce Canaletto
New veneered Noce Canaletto

Impiallacciati / Veneered

5 roveri tinti e 33 laccati opachi a poro aperto
5 stained oaks and 33 open-pore matt lacquers

Laccati / Lacquers

9 nuove tinte pastello, per un totale di 66 laccati tra lucidi e opachi
9 new pastel shades, for a total of 66 glossy and matt lacquers

Laccati Metallo / Metal lacquered

3 nuovi laccati Metallo che ricordano l'oro, il rame e l'argento
3 new Metal lacquers reminiscent of gold, copper and silver

Piani in massello / Solid wood countertops

5 roveri tinti e 33 laccati opachi a poro aperto
in massello / 5 stained oaks and 33
open-pore matt lacquers solid wood

HPL

14 finiture tra effetti legno, pietra e marmo
14 finishes including wood, stone and marble effects

Nobilitati / Melamine

17 nobilitati decorativi
17 decorative melamine woods

Gres / Stoneware

16 finiture di gres tra effetti pietra, marmo,
lucido e opaco / 16 Stoneware finishes including
stone, marble, glossy and matt effects

Cemento / Cement

4 finiture di resina cemento
4 resin cement finishes

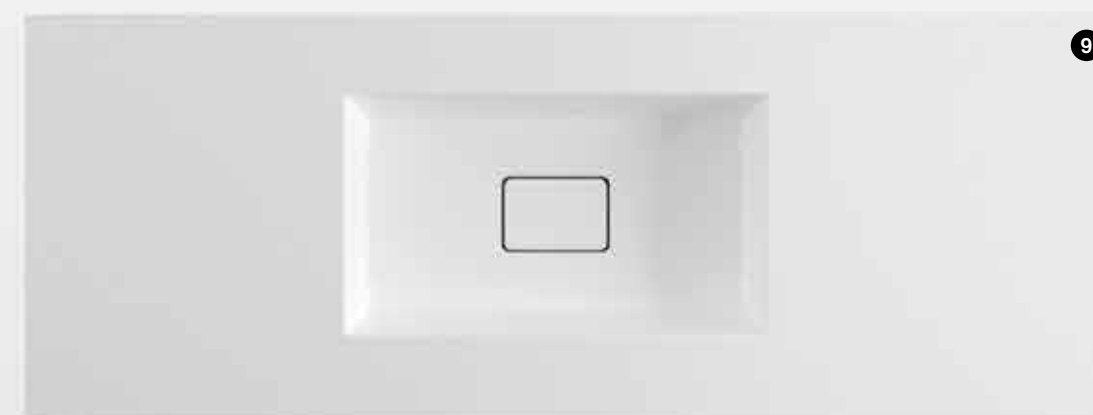
Technoteck / Technokarm / Technopietra / Cemento

Piani con vasche integrate.

Disponibili negli spessori 1/1.2/5/8/14 cm e larghezza personalizzabile al cm.

Technoteck / Technokarm / Technopietra / Cement

Countertops with integrated basins. Available in thicknesses 1/1.2/5/8/14 cm and customizable width per cm.



① Technoteck - Technokarm - Technopietra - Cemento. Vasca con foro piletta. / Technoteck - Technokarm - Technopietra - Cement. Bathtub with drain hole. ② Technokarm. Vasca a scivolo con scarico continuo. / Technokarm. Sliding bath with continuous drain. ③ Technoteck. Vasca con foro piletta. / Technoteck. Bathtub with drain hole. ④ Technokarm. Vasca semincasso con foro piletta. / Technokarm Semi-Recessed Basin with drain hole.

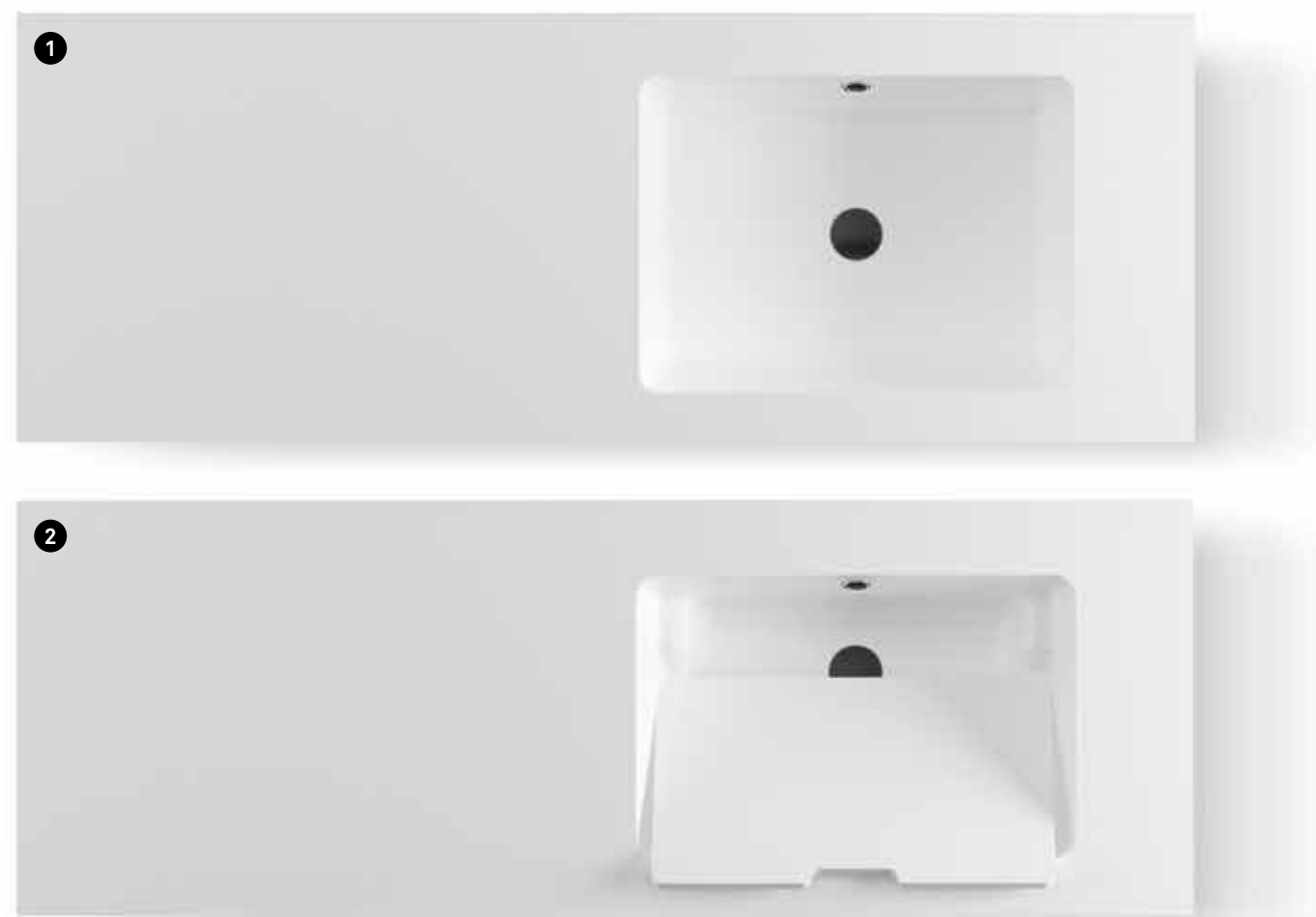
⑤ Technoteck - Technokarm - Cemento. Vasca con foro piletta. / Technoteck - Technokarm - Cement. Bathtub with drain hole. ⑥ Technoteck. Vasca con foro piletta. / Technoteck. Bathtub with drain hole. ⑦ Technoteck - Technokarm - Technopietra. Vasca con foro piletta. / Technoteck - Technokarm - Technopietra. Bathtub with drain hole. ⑧ Technoteck. Vasca con foro piletta. / Technoteck. Bathtub with drain hole. ⑨ Technokarm. Vasca con foro piletta e copri piletta. / Technokarm. Bathtub with drain hole and drain cover.

Technoteck

Piani personalizzabili al cm con lavatoi integrati.
Vasche disponibili con o senza tavoletta.

Technoteck

Customizable countertops per cm with integrated sinks.
Bathtubs available with or without tablet.



① Vasca capiente per lavatoio con foro piletta e troppopieno. / Large basin for sink with drain hole and overflow.

② Vasca capiente per lavatoio con tavoletta, foro piletta e troppopieno / Large basin for sink with tablet, drain hole and overflow.



Gres / HPL

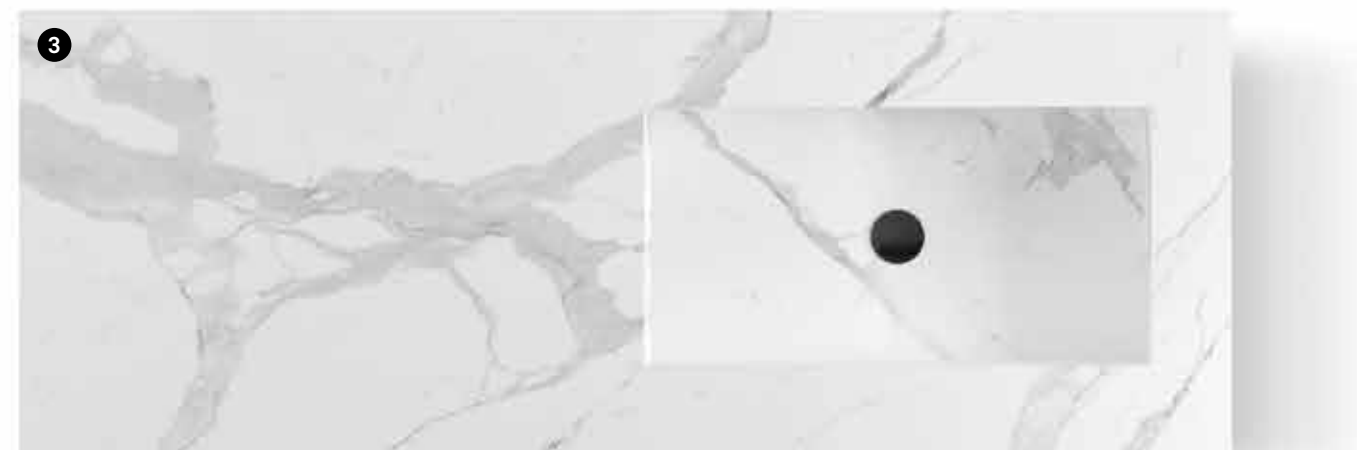
Piani con vasche integrate.

Disponibile negli spessori 1/1.2/5/8/14 cm, larghezza personalizzabile al cm.

Stoneware / HPL

Countertops with integrated basins.

Available in thicknesses 1/1.2/5/8/14 cm, customizable width per cm.



Cristallo Extra chiaro

Piani con vasche integrate disponibili con finitura satinata o lucida.
È possibile scegliere tra le laccature con 33 colori di serie.
Spessore 1 cm, larghezza personalizzabile al cm.

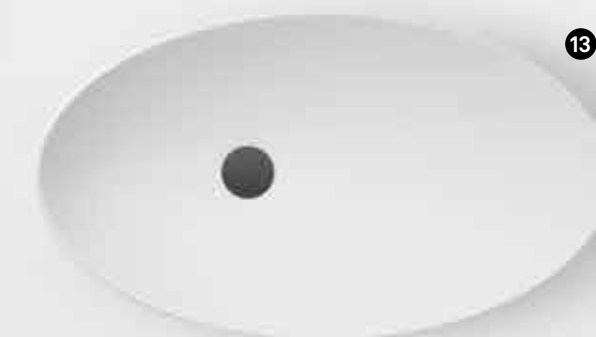
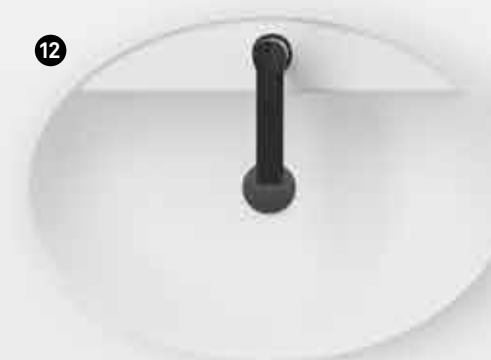
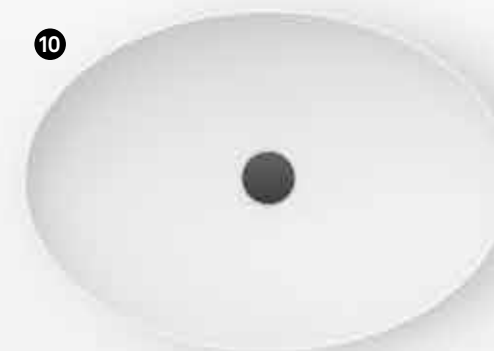
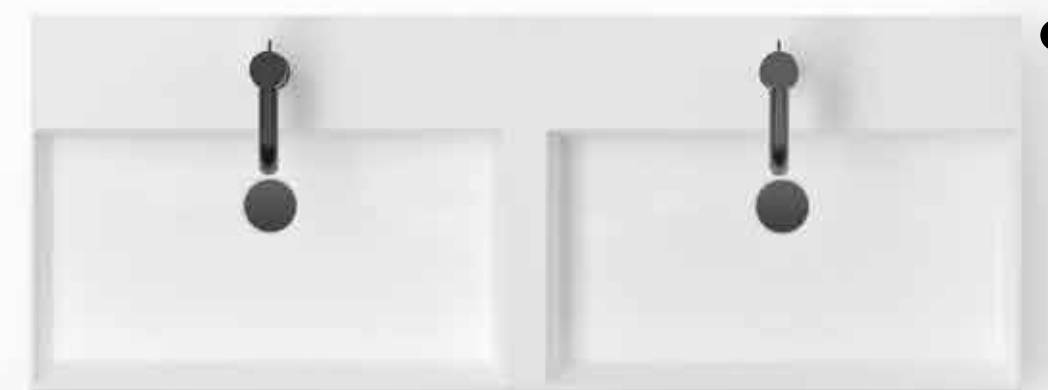
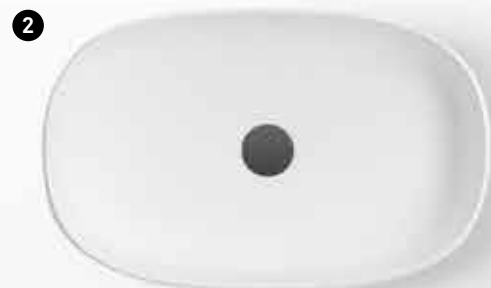
Extra-Clear Crystal

Extra clear crystal Countertops with integrated basins available with satin or glossy finish.
You can choose from lacquers with 33 standard colours. Thickness 1 cm, customizable width per cm.



Lavabi in appoggio

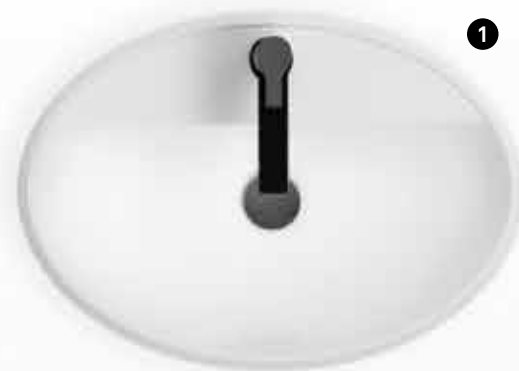
Countertop washbasins



① Lavabo in ceramica con foro mix e foro piletta. / Ceramic sink with mix hole and drain hole. ② Lavabo in ceramica con foro piletta. / Ceramic sink with drain hole. ③ Lavabo in ceramica con foro piletta. / Ceramic sink with drain hole. ④ Lavabo in ceramica con foro piletta. / Ceramic sink with drain hole. ⑤ Lavabo in ceramica con foro piletta. / Ceramic sink with drain hole. ⑥ Lavabo in ceramica con foro mix e foro piletta. / Ceramic sink with mix hole and drain hole. ⑦ Lavabo in Technokarm con foro piletta e copripiletta. / Technokarm sink with drain hole and plug. ⑧ Consolle doppio lavabo in ceramica con foro mix e foro piletta. / Double ceramic sink console with mix hole and drain hole. ⑨ Lavabo in ceramica con foro piletta. / Ceramic sink with drain hole. ⑩ Lavabo in ceramica con foro piletta. / Ceramic sink with drain hole. ⑪ Lavabo in Technokarm con foro piletta e copripiletta. / Technokarm sink with drain hole and plug. ⑫ Lavabo in ceramica con foro mix e foro piletta. / Ceramic sink with mix hole and drain hole. ⑬ Lavabo in ceramica con foro piletta. / Ceramic sink with drain hole.

Lavabi ad incasso sopra piano

Built-in countertop washbasins



1



2



3



4



5

① Lavabo in ceramica con foro mix e foro piletta. / Ceramic sink with mix hole and drain hole. ② Lavabo in ceramica con foro piletta. / Ceramic sink with drain hole. ③ Lavabo in ceramica con foro piletta. / Ceramic sink with drain hole. ④ Lavabo in Mineral Marmo con foro piletta e copripiletta. / Sink in Mineral Marble with drain hole and plug. ⑤ Lavabo in ceramica con foro mix e foro piletta. / Ceramic sink with mix hole and drain hole.

Lavabi free-standing

Free-standing washbasins



6



7



8



9

⑥ Monolite rettangolare in gres. / Rectangular monolith in Stoneware. ⑦ Monolite rettangolare in Technokarm. / Rectangular monolith in Technokarm. ⑧ Monolite a terra cilindrico in Technokarm. / Cylindrical ground monolith in Technokarm. ⑨ Monolite a terra rettangolare in Technokarm. / Rectangular floor monolith in Technokarm.

Inspire You

Airy propone composizioni in grado di esprimere personalità e stili di vita differenti. Soluzioni coordinate che esprimono il nostro modo di intendere lo spazio bagno: concreto, personale e contemporaneo.

Airy offers compositions capable of expressing different personalities and lifestyles. Coordinated solutions that express our way of understanding the bathroom space: concrete, personal and contemporary.

Airy.01

Volumi essenziali e monolitici, uno spazio contemporaneo pensato per essere condiviso. Chiusa con terminale a giorno, la colonna è la soluzione perfetta per capacità e varietà di finiture con cui personalizzarla.

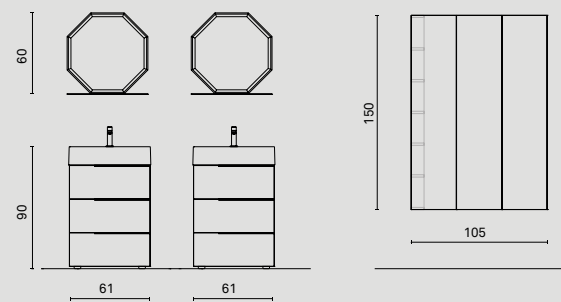
Essential and monolithic volumes, a contemporary space designed to be shared. Closed with and open end base, the column is the perfect solution for capacity and variety of finishes with which it is possible to customize it.

Finiture

Laccato Rosso Mattone opaco
Laccato Antracite opaco

Finishes

Lacquered matt Rosso Mattone
Lacquered matt Antracite







Finiture

Laccato metallo Rame

Finishes

Metal lacquered Rame

Airy.02

Contrasti naturali di grande raffinatezza: le trame del piano si abbinano alle venature della base in Noce Canaletto, la lavorazione "in biglia" dei frontali permette alle venature del legno di creare un disegno continuo e uniforme. Basi e top si abbinano ad altri elementi compositivi, come i moduli a giorno in metallo con schiena in Noce Canaletto.

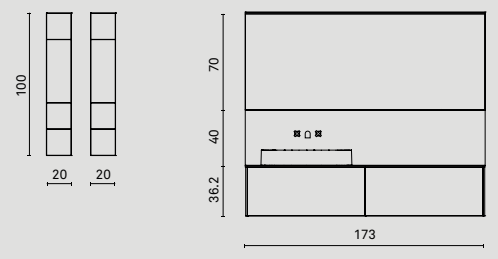
Highly sophisticated natural contrasts: The textures of the countertop match the grain of the base in Noce Canaletto, the particular processing of the fronts allows the wood grain to create a continuous and uniform pattern. Bases and countertops are combined with other compositional elements, such as the open metal modules with back in Noce Canaletto.

Finiture

Impiallacciato Noce Canaletto
Gres Emperador Extra Lucido

Finishes

Veneered Noce Canaletto
Extra Glossy Stoneware Emperador







**Finiture**

Impiallacciato Noce Canaletto
Laccato Lavagna opaco
Gres Emperador Extra Lucido

Finishes

Veneered Noce Canaletto
Matt lacquered Lavagna
Extra Glossy Stoneware Emperador

Airy.03

L'eleganza del Laccato Bianco incontra il calore del Noce Canaletto, un perfetto equilibrio tra estetica e rigore compositivo.

La base sospesa H 50 cm con 1 cassetto, cela al suo interno un ulteriore cassetto completamente estraibile, per sfruttare al meglio lo spazio con grande pulizia formale e linee essenziali.

The elegance of the Bianco Lacquered meets the warmth of the Noce Canaletto, a perfect balance between aesthetics and compositional rigor.

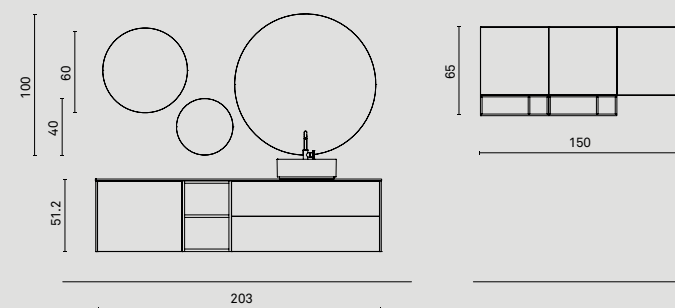
The suspended base H 50 cm with 1 drawer conceals an additional completely removable drawer inside, to make the most of the space with great formal cleanliness and essential lines.

Finiture

Laccato Bianco opaco
Impiallacciato Noce Canaletto

Finishes

Matt lacquered Bianco
Veneered Noce Canaletto







Airy.04

Gres porcellanato e cambi di profondità: una soluzione non convenzionale dall'alto apporto estetico. La scelta del piano con vasca integrata abbinato a fianchi e frontali, permette di creare un effetto monolitico raffinato e dinamico.

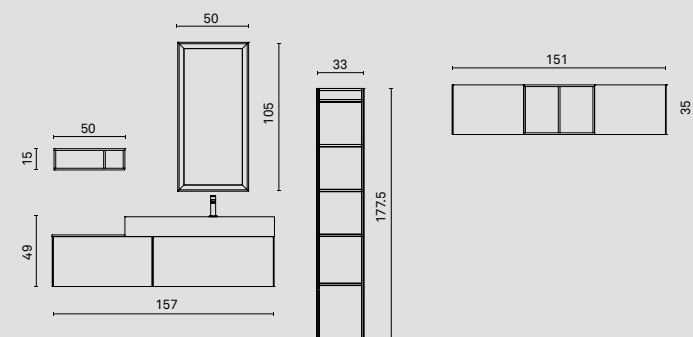
Porcelain Stoneware and depth modifications: an unconventional solution with high aesthetic value. The choice of the countertop with integrated basin combined with sides and fronts allows you to create a refined and dynamic monolithic effect.

Finiture

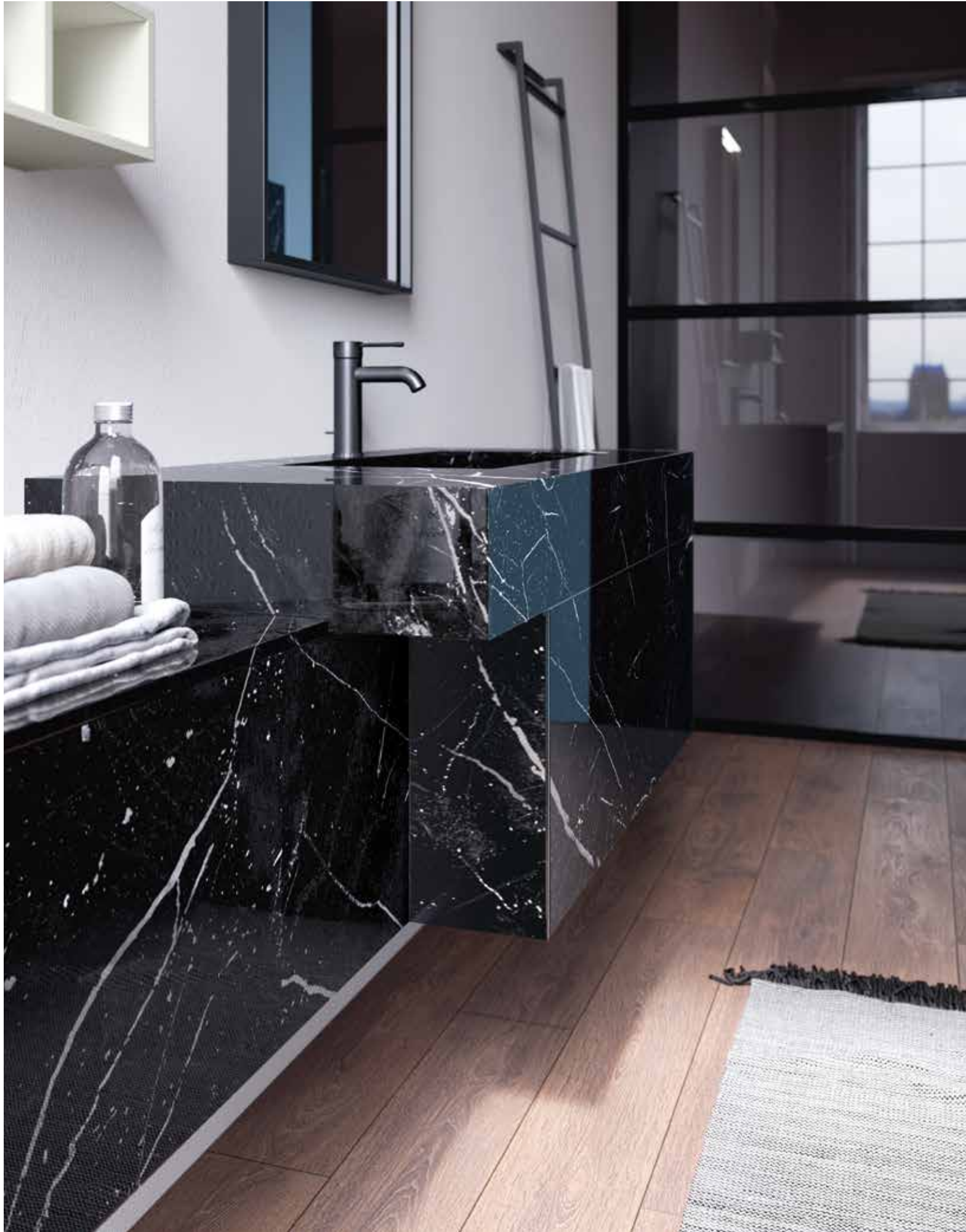
Gres Nero Marquinia lucido
Laccato Luce opaco

Finishes

Glossy Stoneware Nero Marquinia
Matt lacquered Luce





**Finiture**

Laccato metallo Gold
Gres Noir Desire opaco

Finishes

Metal Lacquered Gold
Matt Stoneware Noir Desire

Airy.05

Laccato Luce opaco e Top in Technoteck bianco opaco: una soluzione che esprime una spiccata essenzialità formale.
Gli specchi diventano elementi capaci di rafforzarne il rigore compositivo.
Particolarmente interessante il nuovo cassetto integrato nel top.

Luce matt lacquered and Technoteck bianco matt countertop: a solution that expresses a distinct formal simplicity.

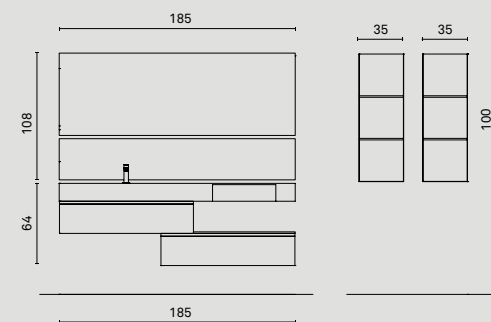
Mirrors become elements capable of strengthening their compositional rigour. The new drawer integrated in the countertop is particularly interesting.

Finiture

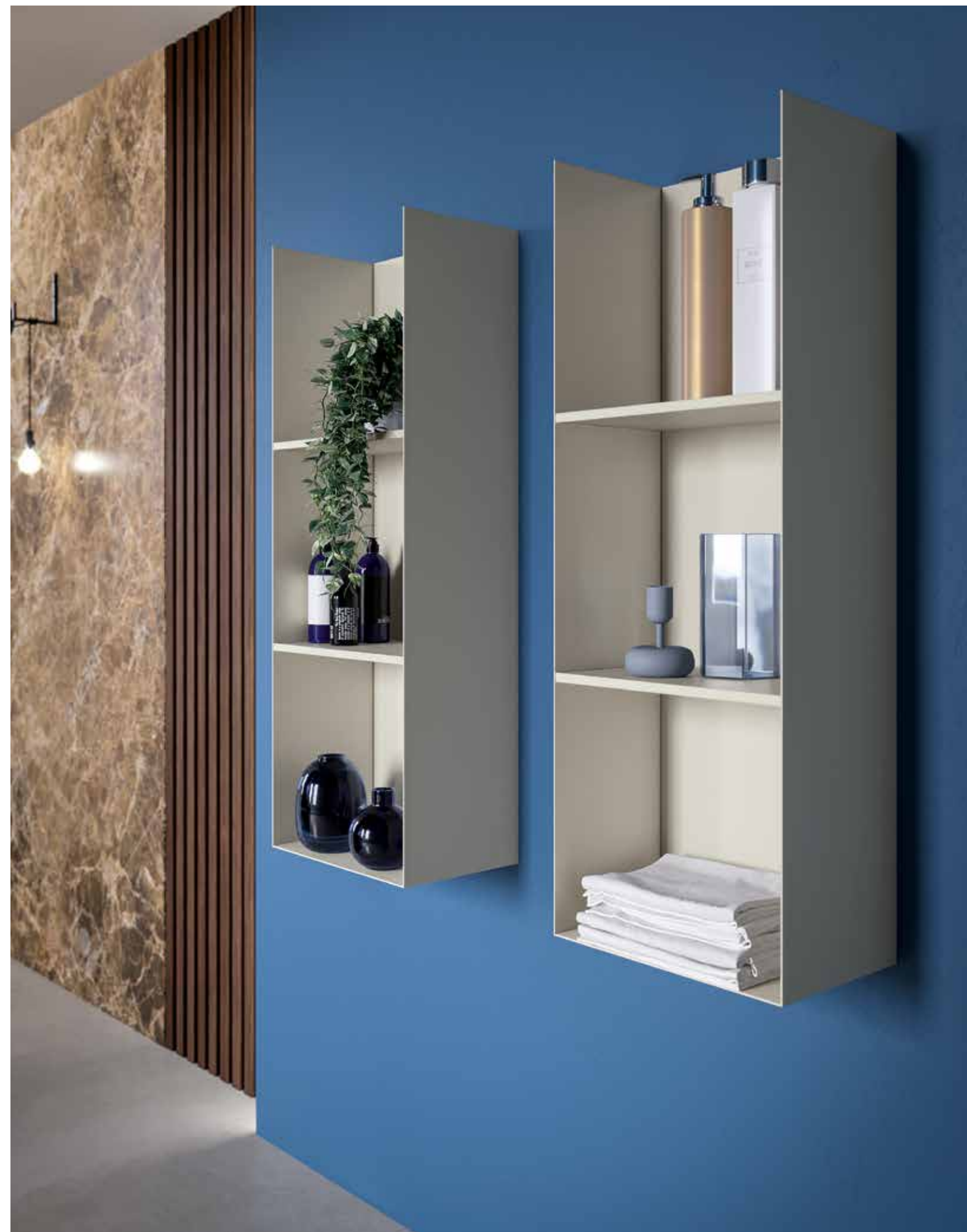
Laccato Luce opaco
Laccato Metallo Rame

Finishes

Matt lacquered Luce
Metal lacquered Rame







Airy.06

**Le vene del Rovere tinto New Orleans
accostate al Verde Magnolia laccato opaco
sottolineano il gioco originale delle altezze:
Airy incarna un nuovo spirito progettuale.**

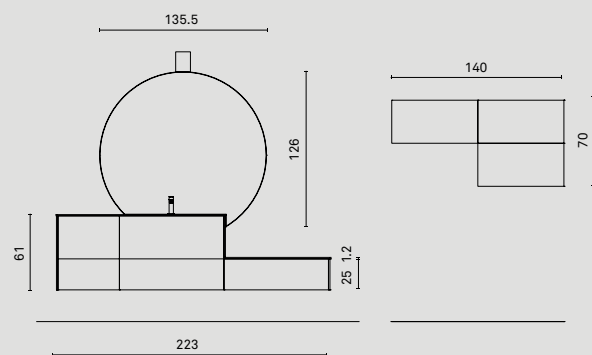
The veins of the New Orleans stained oak come
together with Verde Magnolia matt lacquered
underline the original play of heights:
Airy embodies a new design spirit.

Finiture

Impiallacciato Rovere New Orleans
Laccato Verde Magnolia opaco

Finishes

Veneered Rovere New Orleans
Matt lacquered Verde Magnolia







Finiture

Laccato Bianco opaco
Impiallacciato Rovere Oslo

Finishes

Matt lacquered Bianco
Veneered Rovere Oslo

Airy.07

Forme essenziali e finiture accostate con gusto sapiente per una forte personalità d'insieme. Le nuove specchiere ottagonali in finitura Nero opaco, conferiscono un gusto contemporaneo. Frontali, fianchi e top di finitura sono realizzati con lavorazione "in biglia", per garantire una continuità e omogeneità delle venature del legno e del gres.

Essential shapes and finishes combined with expert taste for a strong overall personality.

The new octagonal mirrors in matt Black finish confer a contemporary style.

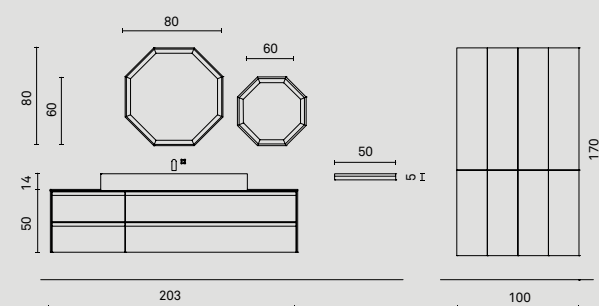
Fronts, sides and top finish are created with a particular processing, to ensure continuity and homogeneity of the wood and stoneware grain.

Finiture

Nobilitato Rovere Alaska
Gres Pietra Piasentina

Finishes

Melamine Rovere Alaska
Stoneware Pietra Piasentina







Finiture

Impiallacciato Rovere Amsterdam
HPL Calypso

Finishes

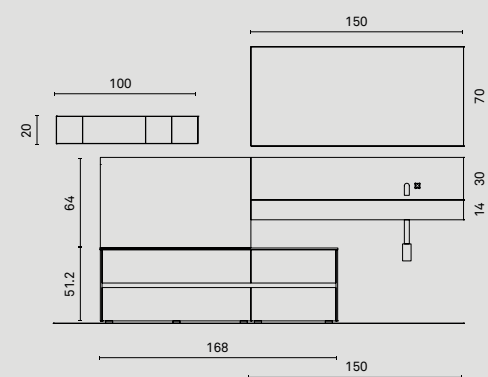
Veneered Rovere Amsterdam
HPL Calypso

Airy.08

Nobilitato Eucalipto e Top in HPL Liquirizia:
una composizione dal sapore architettonico, che si
integra perfettamente nello spazio che la ospita.

**La base a terra con lavorazione "in biglia"
e l'utilizzo delle due alzate, esaltano la percezione
di continuità degli elementi.**

Eucalipto melamine and HPL Liquirizia
countertop: a composition with an
architectural flavour, which integrates
perfectly into the space that accommodates it.
The ground base with a particular processing
and the use of the two risers, enhance the
perception of continuity of the elements.



Finiture

Nobilitato Eucalipto
HPL liquirizia

Finishes

Melamine Eucalipto
HPL liquirizia







Airy.09

Atmosfere suggestive di grande eleganza e contemporaneità. La nuova maniglia godronata completa con stile le basi proposte in laccato Verde Salvia opaco. Il piano in Nobilitato Rovere Sabbia crea una cornice con i fianchi in soluzione di continuità di vena. A completamento la specchiera Round retroilluminata.

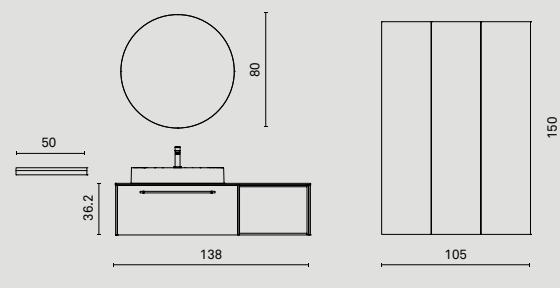
Charming atmospheres of great elegance and contemporaneity. The new knurled handle completes the proposed bases in matt Verde Salvia lacquered with style. The top in melamine Rovere Sabbia creates a frame with the sides in a vein continuity solution. To finish it all off, the backlit Round mirror.

Finiture

Laccato Verde Salvia opaco
Nobilitato Rovere Sabbia

Finishes

Matt lacquered Verde Salvia
Melamine Rovere Sabbia







Airy.10

Per soddisfare la necessità di contenimento, Airy offre soluzioni con basi H 60, qui proposte con due cassetti H 25cm e H 35cm.

A completare lo stile sono infine i dettagli: dalla specchiera con cornice e illuminazione a LED alla base terminale a giorno.

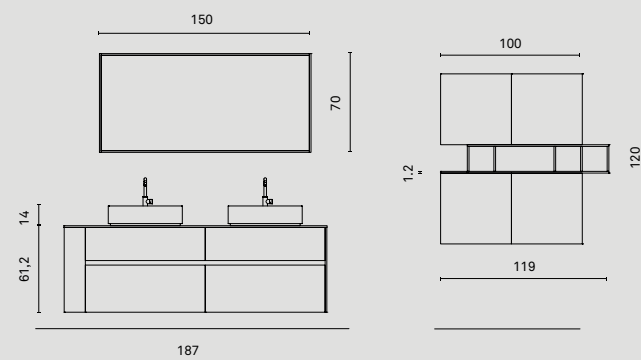
To satisfy the need for storage, Airy offers solutions with H 60 base units, here proposed with two drawers H 25 cm and H 35cm. Finally, the details are completed by the style: from the mirror with LED illuminated frame to the open terminal base.

Finiture

Laccato Avio opaco
Laccato Celeste opaco

Finishes

Matt lacquered Avio
Matt lacquered Celeste









Finiture

Cemento Cacao

Finishes

Cement Cacao

Airy.11

Passato e presente si mescolano e danno vita ad una composizione senza tempo. La nuova maniglia godronata e i nuovi piedini dal gusto retrò si sposano perfettamente con le venature del piano in HPL Statuario. Lo specchio sagomato con retroilluminazione LED completa il tutto con essenzialità.

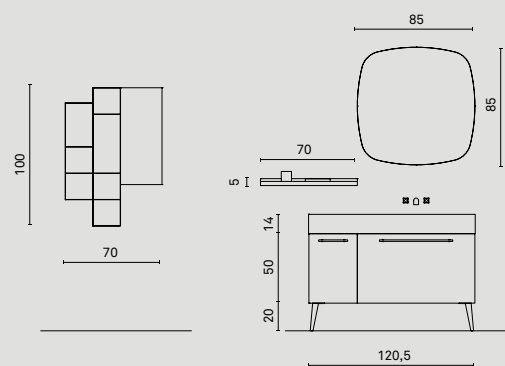
Past and present mix to create a timeless composition. The new knurled handle and the new feet with a retro taste go perfectly with the veins of the HPL Statuario countertop. The shaped mirror with LED backlighting adds the finishing touch with simplicity.

Finiture

Laccato Verde Opale opaco
HPL Statuario

Finishes

Matt lacquered Verde Opale
HPL Statuario







Airy.12

Il nuovo lavabo in Gres free-standing, qui proposto in finitura Pietra Grey, offre all'architettura e all'interior design un ulteriore strumento per creare progetti ad alto valore aggiunto. L'abbinamento con la base sospesa in Nobilitato Barrique ne esalta la pulizia del design.

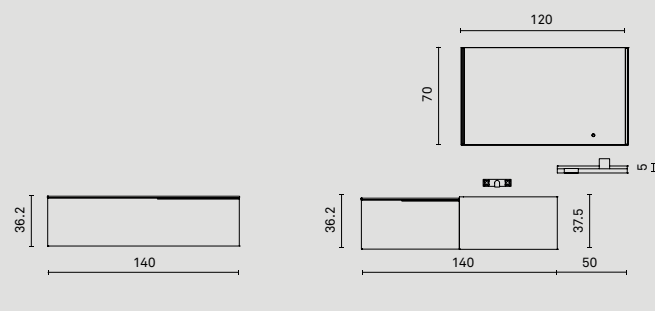
The new free-standing Stoneware sink, presented here in Pietra Grey finish, offers architecture and interior design an additional tool for creating projects with exceptional added value. The combination with the wall-hung base unit in Melamine Barrique enhances the cleanliness of the design.

Finiture

Nobilitato Barrique
Gres Pietra Grey

Finishes

Melamine Barrique
Stoneware Pietra Grey







Airy.13

Le basi curve rappresentano la soluzione ideale per ambienti ristretti: con le loro forme essenziali alleggerite da raccordi sinuosi, uniscono funzionalità e grande capienza contenitiva senza precluderne l'eleganza e l'impatto estetico. L'ampia disponibilità di finiture e accessori, infine, asseconda ogni gusto.

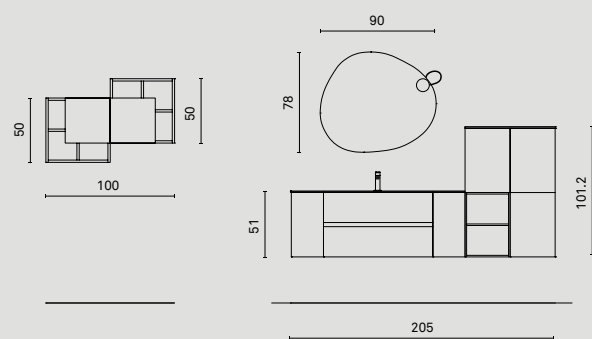
The curved base units represent the ideal solution for confined spaces: with their essential shapes lightened by sinuous connections, they combine functionality and large storage capacity without precluding their elegance and aesthetic impact. Finally, the wide availability of finishes and accessories satisfies every taste.

Finiture

Laccato Luce opaco
Laccato Lavagna opaco

Finishes

Matt lacquered Luce
Matt lacquered Lavagna





**Finiture**

Laccato Nero opaco
Cristallo laccato Nero

Finishes

Matt lacquered Nero
Crystal lacquered Nero

Airy.14

I numerosi materiali, disponibili in molteplici finiture, possono essere abbinati tra loro creando soluzioni sempre differenti: qui il nuovo laccato Cipria opaco abbinato al nobilitato Rovere Alaska e il laccato Bianco opaco. Il profilo maniglia laccato in tinta sottolinea la linearità delle basi.

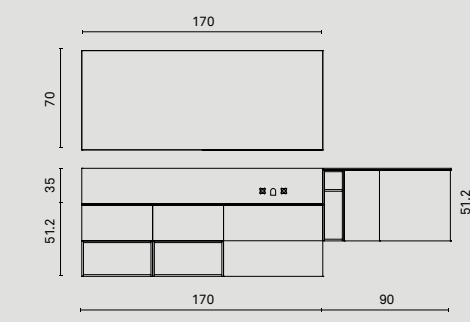
The numerous materials, available in multiple finishes, can be combined with each other to create solutions that are always different: here the new matt lacquered Cipria is combined with the melamine Rovere Alaska and the matt lacquered Bianco. The handle profile lacquered in the same colour underlines the linearity of the base units.

Finiture

Laccato Cipria opaco
Laccato Bianco opaco
Nobilitato Rovere Alaska

Finishes

Matt lacquered Cipria
Matt lacquered Bianco
Melamine Rovere Alaska





**Finiture**

Urban Grigio
Laccato Cipria opaco
Techokarm Bianco opaco

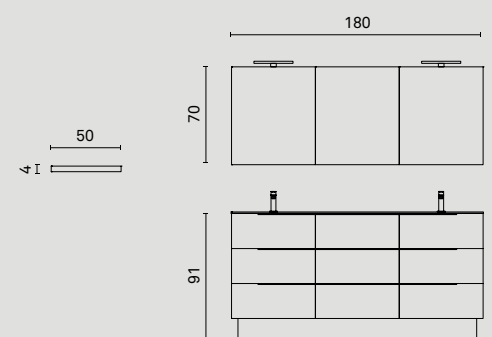
Finishes

Urban Grigio
Matt lacquered Cipria
Matt White Techokarm

Airy.15

Finitura laccato Senape opaco e maniglie laccate Nero opaco per un particolare effetto grafico. Gli specchi contenitori riflettono la modularità delle basi e assolvono due funzioni in un unico elemento. Il risultato è un look semplice e pulito, ma decisamente fuori dagli schemi.

Matt lacquered Senape finish and Matt lacquered Nero handles for a special graphic effect. The storage mirrors reflect the modularity of the bases and perform two functions in a single element. The result is a simple and clean look, but definitely outside the box.



Finiture

Laccato Senape opaco

Finishes

Matt lacquered Senape







Finiture

Laccato Ghiaia opaco
Laccato Lavagna opaco

Finishes

Matt Lacquered Ghiaia
Matt Lacquered Lavagna

Airy.16

Piano in Rovere massello tinto Cognac e base a terra laccato Verde Oliva opaco: una soluzione compositiva dalla spiccata essenzialità, che si estende a diversi ambienti nello spazio abitativo, generando soluzioni in continuità di stile.

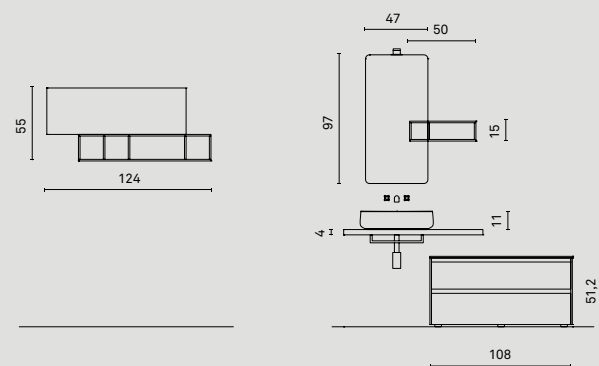
Cognac Solid wood top and ground base in matt lacquered Verde Oliva: a compositional solution with a distinct minimalism, which extends to different rooms in the living space, generating solutions with style continuity.

Finiture

Laccato Verde Oliva opaco
Laccato Basalto opaco
Rovere massello tinto Cognac

Finishes

Matt lacquered Verde Oliva
Matt lacquered Basalto
Solid Wood Oak Cognac







**Finiture**

Rovere massello tinto Amsterdam
Laccato Celeste opaco

Finishes

Solid Wood oak Amsterdam
Matt lacquered Celeste

Airy.17

Il lavabo a colonna free-standing rappresenta una scelta in grado di caratterizzare esteticamente l'intera stanza da bagno. Il mix di pensili e colonne è giocato su diverse profondità, colori e volumi; la loro capacità contenitiva garantisce di avere sempre disponibile lo spazio di cui hai bisogno.

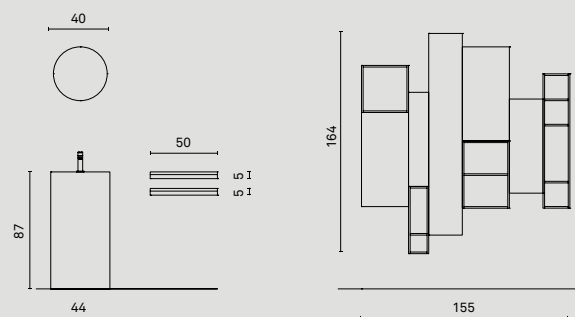
The free-standing pedestal washbasin represents a choice capable of aesthetically characterising the entire bathroom. The mix of wall units and panels plays with different depths, colours and volumes; their storage capacity ensures that you always have the space you need.

Finiture

Laccato Bianco lucido
Laccato Terra lucido

Finishes

Glossy lacquered Bianco
Glossy lacquered Terra







Airy.18 Laundry

La zona lavanderia guadagna uno spazio ben definito all'interno dell'ambiente casa: con Airy è possibile scegliere tra diversi moduli componibili fra cui colonne attrezzate, strutture a spalla e moduli portalavatrice. Numerosi accessori arricchiscono l'offerta per organizzare lo spazio al meglio.

The laundry area gains a well-defined space inside the home environment: with Airy it is possible to choose between different configurable modules including equipped columns, abutment structures and washing machine modules. Numerous accessories enrich the offer to allow you to better organize the space.

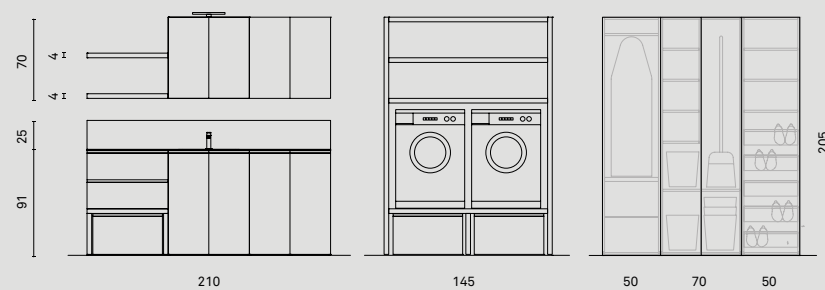


Finiture

Nobilitato Acero Grigio
Nobilitato Bianco Matt

Finishes

Melamine Acero Grigio
Melamine Matt Bianco









Finiture

Nobilitato Bianco Matt
Nobilitato Acero Campestre

Finishes

Melanine Bianco Matt
Melanine Acero Campestre

Airy.18b



Finiture

Nobilitato Bianco Matt

Finishes

Melanine Bianco Matt

Airy.18c

Airy.19 Laundry

L'estetica di un bagno con le funzionalità di una lavanderia. Airy è qui proposto nella nuova finitura laccato Blu Twenty opaco con pensili a giorno e colonne in laccato Antracite opaco. Il carrello estraibile e la colonna porta scope permettono di riporre in modo efficiente e ordinato ogni cosa.

The aesthetics of a bathroom with the functionality of a laundry room. Airy is proposed here in the new lacquered Blu Twenty finish with open wall units and columns in matt lacquered Antracite. The pull-out trolley and the broom holder column allow you to store everything efficiently and neatly.

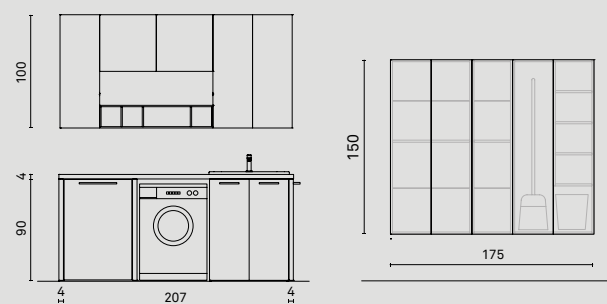


Finiture

Laccato Blu Twenty opaco
Laccato Antracite opaco
Nobilitato Acero Grigio

Finishes

Matt lacquered Blu Twenty
Matt lacquered Antracite
Melanine Acero Grigio







Finishes

Nobilitati / Melamine

Nuove essenze 2020 New essences 2020



Rovere Alaska



Rovere Sabbia



Eucalipto



Rovere Nude

Nobilitati effetto Legno Wood effect melamine



Acero Bianco



Provenza



Acero Grigio



Crooked



Acero Campestre

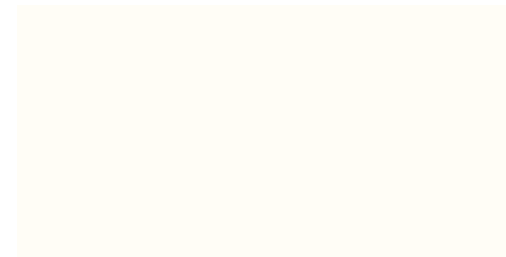


Sahara



Barrique

Nobilitati effetto Decorativo Decorative effect melamine



Bianco Matt



Urban Bianco



Urban Grigio



Decorativo Decor (Solo per frontali / Only for fronts)



Decorativo Dubai (Solo per frontali / Only for fronts)



Decorativo Noir (Solo per frontali / Only for fronts)

Laccati / Lacquers

Lucidi e Opachi / Glossy and Matt

Nuova collezione Laccati Pastello

New Pastel Lacquered collection



076 Cipria



078 Rosso Mattone



077 Rubino



072 Verde Salvia



073 Verde Magnolia



080 Verde Opale



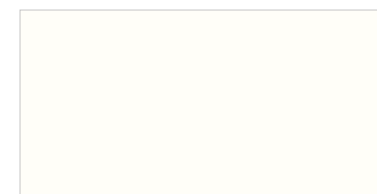
075 Celeste



074 Blu Twenty



079 Senape



004 Bianco



049 Luce



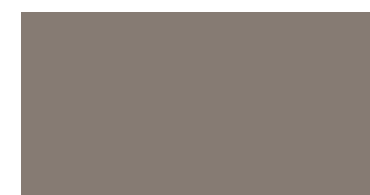
011 Pergamon



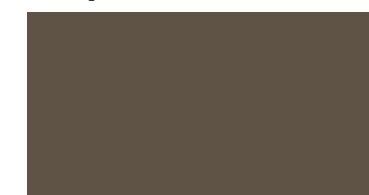
017 Tortora



046 Ghiaia



033 Cacao



047 Terra



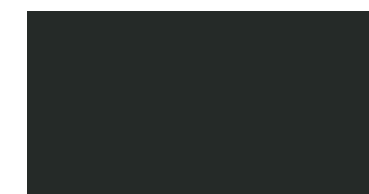
052 Lavagna



048 Basalto



025 Antracite



071 Carbon



026 Nero



070 Cobalto



050 Giada



065 Verde Bosco



023 Verde Oliva



045 Oltremare



044 Avio



066 Blu Sky



053 Lago



051 Angelo



042 Ocra



041 Zucca



013 Rosso Cardinale

Laccati Metallo / Metal lacquers

Finiture metallo realizzate con vernici speciali e spazzolatura manuale / Metal finishes created with special paints and manual brushing



081 Rame



082 Silver



083 Gold



Impiallacciati / Veneered woods



Noce Canaletto



Rovere Tinto Cognac



Rovere Tinto Oslo



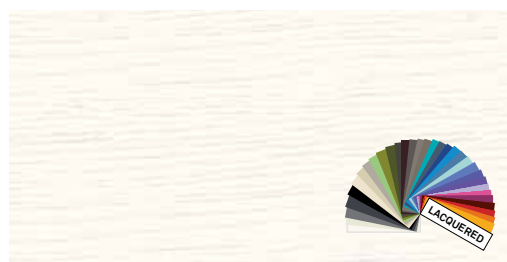
Rovere Tinto Amsterdam



Rovere Tinto New Orleans



Rovere Tinto London



Rovere Poro Aperto laccato opaco

Legno massello / Solid wood

Piani in massello spessore 4 cm / Solid wood countertops 4 cm thick



Rovere Tinto Cognac



Rovere Tinto Oslo



Rovere Tinto Amsterdam



Rovere Tinto New Orleans



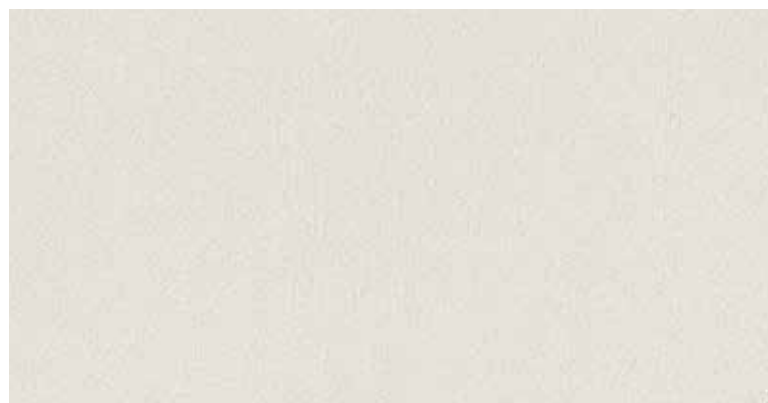
Rovere Tinto London



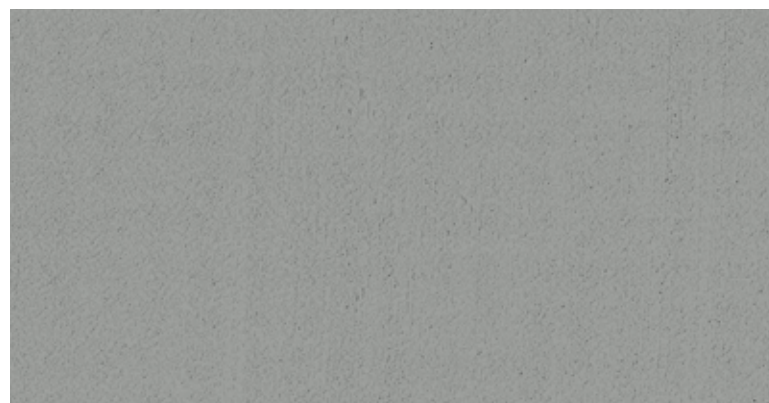
Rovere Poro Aperto laccato opaco

Cemento / Cement

Resina Cemento tirata a mano / Hand-pulled resin Cement



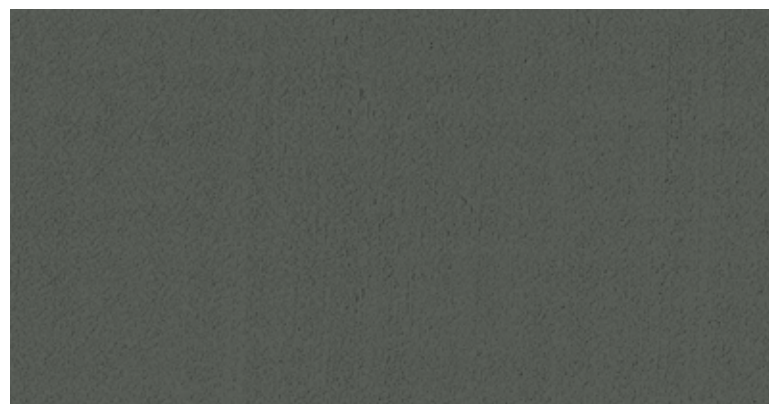
Bianco



Grigio



Cacao



Antracite

HPL



Crooked



Rovere Biscotto



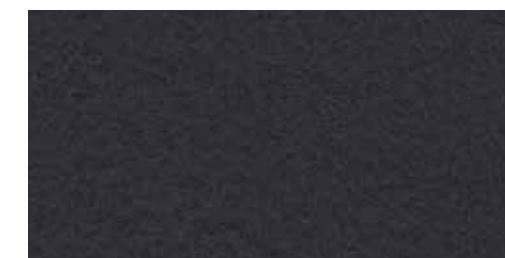
Rovere Cenere



Rovere Afrodite



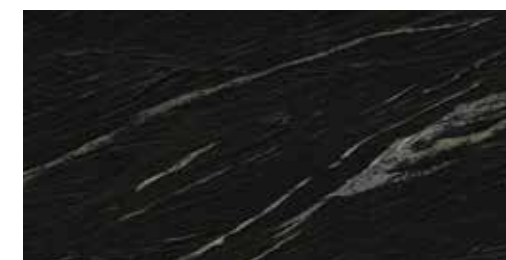
Rovere Safari



Liquirizia



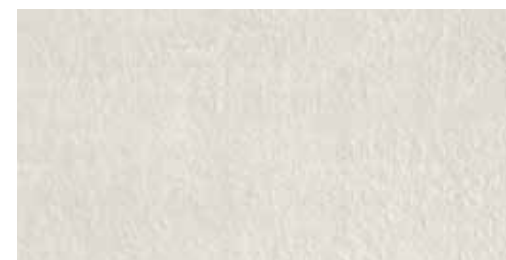
Lava



Calypso



Statuario



Sand



Yard



Vintage



London Grey



Corten



Gres / Stoneware

LAMINAM®



Pietra di Savoia Perla (opaco / Matt)



Pietra di Savoia Grigia (opaco / Matt)



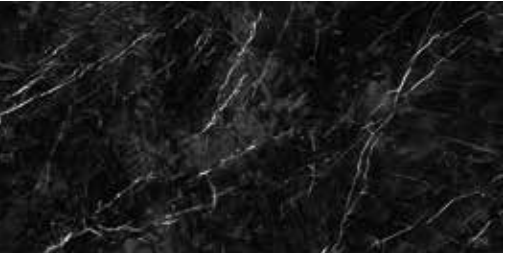
Pietra di Savoia Antracite (opaco / Matt)



Ossido Bruno (opaco / Matt)



Ossido Nero (opaco / Matt)



Nero Marquinia (Lucido e Opaco / Glossy and Matt)



Pietra Grey (Lucido e Opaco / Glossy and Matt)



Noir Desire (Lucido e Opaco / Glossy and Matt)



Emperador Extra (Lucido e Opaco / Glossy and Matt)



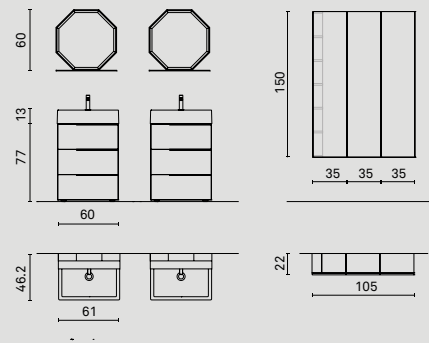
Pietra Piasentina (opaco / Matt)



Statuario (Lucido e Opaco / Glossy and Matt)

Airy.01

Pag. 48

**Composizione Basi Lavabo H 90 cm, L 61 cm, P 46.2 cm**

Basi a terra H 75 cm 3 cassetti Rosso Mattone opaco, con piedini H 1,7 cm, maniglia profilo "G1" laccata Rosso Mattone opaco.

Lavabo

Consolle H 13 cm in ceramica bianco lucido.

Specchiere Square H 60 cm, L 60 cm, P 6 cm

Ottagonale con mensola, telaio alluminio laccato Nero opaco e Luce a LED integrata.

Composizione Colonne H 150 cm, L 105 cm, P 22 cm

Colonna H 150 cm - L 35 cm con vano laterale a giorno laccata Antracite opaco. Colonne 1 anta H 150 cm, L 35 cm Rosso Mattone opaco. Apertura Push & Pull.

Sink Base Unit Composition H 90 cm, W 61 cm, D 46.2 cm

Ground base units H 75 cm 3 drawers matt lacquered Rosso Mattone, with feet H 1.7 cm, handle profile "G1" matt lacquered Rosso Mattone.

Sink

Console H 13 cm in glossy white ceramic.

Square mirrors H 60 cm, W 60 cm, D 6 cm

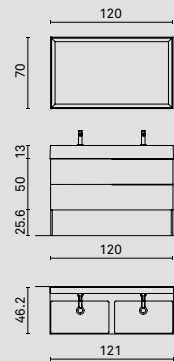
Octagonal with shelf, matt lacquered Nero aluminium frame and integrated LED light.

Columns composition H 150 cm, W 105 cm, D 22 cm

Column H 150 cm - W 35 cm with open side compartment matt lacquered Antracite. Panels 1 door H 150 cm, W 35 cm matt lacquered Rosso Mattone. Push-pull opening.

Airy.01b

Pag. 53

**Base Lavabo H 89 cm, L 121, P 46,2 cm**

Base lavabo 2 cassetti L 120 cm - H 50 cm, maniglia profilo "G1" tutto laccato metallo Rame. Piedini a telaio Nero opaco H 25 cm.

Lavabo

Consolle H 13 cm in ceramica Bianco lucido doppia vasca.

Specchiera Square H 70, L 120, P 6 cm

Rettangolare con telaio Nero opaco e luce LED integrata superiore.

Sink base unit H 89 cm, W 121, D 46.2 cm

Sink base unit with 2 drawers W 120 cm - H 50 cm, "G1" handle profile all metal lacquered Rame. Matt lacquered black frame feet H 25 cm.

Sink

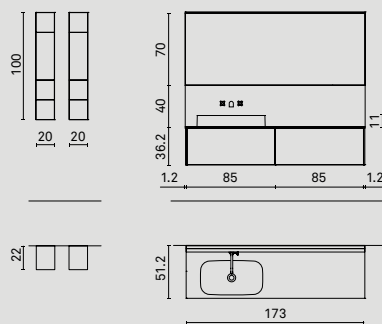
Console H 13 cm in glossy White ceramic double basin.

Square mirror H 70, W 120, D 6 cm

Rectangular with matt lacquered Nero frame and integrated LED top light.

Airy.02

Pag. 54

**Composizione Basi H 36.2 cm, L 173 cm, P 51,2 cm**

Basi H 35 cm 1 cassetto e fianchi di finitura sp. 1,2 cm Impiallacciato Noce Canaletto. Apertura Push&Pull. Top sp. 1,2 cm, L 173 cm e Alzatina L 173 cm - H 40 cm Gres Emperador Extra Lucido.

Lavabo

Appoggio H 13 cm in ceramica Bianco lucido.

Specchiera H 70 cm, L 173 cm, P 2,5 cm

Con retro illuminazione a LED inferiore e faretto LED a misura superiore.

Composizione Elementi a giorno H 100 cm, L 40 cm, P 22 cm

Pensili L 20 cm Metallo Nero opaco e schiena Impiallacciato Noce Canaletto.

Base units Composition H 36.2 cm, W 173 cm, D 51.2 cm

Base units H 35 cm 1 drawer and sides finish thickness 1.2 cm Veneered Noce Canaletto. Push-pull opening. Countertop thickness 1.2 cm, L 173 cm and Splashback W 173 cm - H 40 cm extra glossy Stoneware Emperador.

Sink

Countertop H 13 cm in glossy White ceramic.

Mirror H 70 cm, W 173 cm, D 2.5 cm

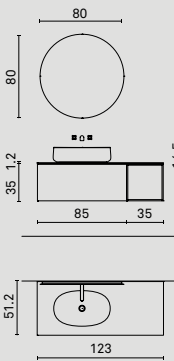
With lower LED backlighting and upper LED spotlight.

Open elements composition H 100 cm, W 40 cm, D 22 cm

Wall units W 20 cm Metal lacquered Nero and backing in Veneered Noce Canaletto.

Airy.02b

Pag. 61

**Composizione Basi L 123 cm, H 36.2 cm, P 46.2 cm**

Base lavabo 1 cassetto L 85 cm - H 35 cm Impiallacciato Noce Canaletto. Base a giorno L 35 cm - H 35 cm Lavagna opaco. Apertura Push&Pull. Top Gres Emperador extra lucido sp. 1.2 cm.

Lavabo

Appoggio H 14.5 cm in ceramica Bianco lucido.

Specchiera Round Ø 80 cm

Con retroilluminazione a LED.

Lampade

2 Lampade LED a soffitto laccate Lavagna opaco.

Base Unit Composition W 123 cm, H 36.2 cm, D 46.2 cm

Sink base unit with 1 drawer W 85 cm - H 35 cm Veneered Noce Canaletto. Open base unit W 35 cm - H 35 cm matt lacquered Lavagna. Push-pull opening. Countertop extra glossy Stoneware Emperador thickness 1.2 cm.

Sink

Countertop H 14.5 cm in glossy White ceramic.

Round mirror Ø 80 cm

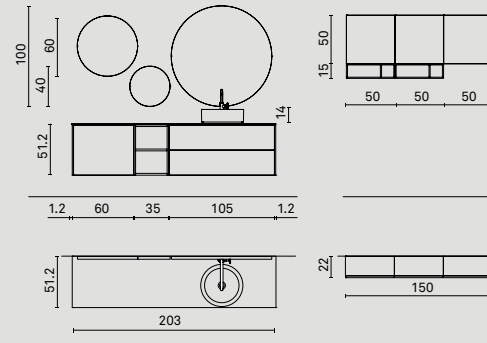
With LED backlighting.

Lamps

2 LED ceiling lamps in matt laquered Lavagna.

Airy.03

Pag. 62

**Composizione Basi H 51.2 cm, L 203 cm, P 51.2 cm**

Base lavabo 2 cassetti L 105 cm - H 50 cm. Base 1 cassetto con cassetto interno L 60 cm - H 50 cm e fianchi di finitura sp. 1,2 cm Bianco opaco. Base a giorno L 35 cm - H 50 cm Impiallacciato Noce Canaletto. Apertura Push&Pull. Top Technokarm Bianco opaco L 203 cm sp. 1,2 cm.

Lavabo

Appoggio H 14 cm Technokarm Bianco opaco.

Specchiere Round Ø 40/60/100 cm

Con retroilluminazione a LED.

Composizione Pensili H 65 cm, L 150 cm, P 22 cm

3 Pensili 1 anta L 50 cm - H 50 cm Bianco opaco. Apertura Push & Pull. 2 Pensili a giorno L 50 cm - H 15 cm Impiallacciato Noce Canaletto.

Base Units Composition H 51.2 cm, W 203 cm, D 51.2 cm

Sink base unit with 2 drawers W 105 cm - H 50 cm. Base unit 1 drawer with internal drawer W 60 cm - H 50 cm and sides finish thickness 1.2 cm matt lacquered Bianco Open base unit W 35 cm - H 50 cm Veneered Noce Canaletto. Push-pull opening. Technokarm countertop matt Bianco L 203 cm thickness 1.2 cm.

Sink

Countertop H 14 cm Technokarm matt Bianco.

Round mirrors Ø 40/60/100 cm

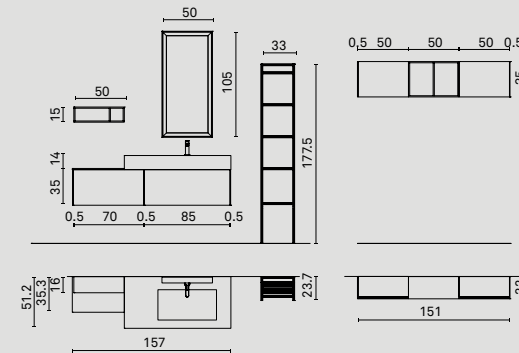
With LED backlighting.

Wall unit composition H 65 cm, W 150 cm, D 22 cm

3 Wall units 1 door L 50 cm - H 50 cm matt lacquered Bianco. Push-pull opening. 2 open Wall units W 50 cm - H 15 cm Veneered Noce Canaletto.

Airy.04

Pag. 68

**Composizione Basi H 36.2/49 cm, L 157 cm, P 35.3/51.2 cm**

Base lavabo 1 cassetto L 85 cm - H 35 cm, Base sospesa 1 cassetto L 70 cm - H 35 cm, 3 fianchi di finitura sp. 0,5 cm e Top di Finitura L 51.5 cm - sp. 1,2 cm in Gres Nero Marquinia Lucido. Apertura Push & Pull. Top sciolato Gres Nero Marquinia Lucido L 105.5 cm - H 14 cm con vasca integrata

Specchiera Square L 50 cm, H 105 cm

Con telaio alluminio laccato Nero opaco e luce LED integrata.

Pensile H 15 cm, L 50 cm, P 16 cm

Pensile a giorno laccato Luce opaco.

Composizione Pensili L 151 cm, H 35 cm, P 22 cm

Pensile a giorno laccato Luce opaco L 50 cm - H 35 cm. 2 Pensili 1 anta L 50 cm - H 35 cm e fianchi di finitura sp. 0,5 cm in Gres Nero Marquinia Lucido.

Scala porta salviette H 178 cm, L 33 cm

Alluminio laccato Nero opaco.

Base Units Composition H 36.2/49 cm, W 157 cm, D 35.3/51.2 cm

Sink base unit with 1 drawer W 85 cm - H 35 cm, Wall-hung base unit with 1 drawer W 70 cm - H 35 cm, 3 sides finish thickness 0.5 cm and Finishing Countertop L 51.5 cm - thickness 1.2 cm in glossy Stoneware Nero Marquinia. Push-pull opening. Glossy Stoneware Nero Marquinia box-type countertop W 105.5 cm - H 14 cm with integrated basin.

Square mirror W 50 cm, H 105 cm

With matt lacquered Nero aluminium frame and integrated LED light.

Wall unit H 15 cm, W 50 cm, D 16 cm

Open wall unit matt lacquered Luce.

Wall units composition W 151 cm, H 35 cm, D 22 cm

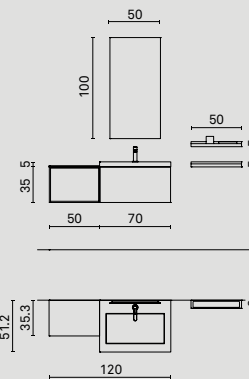
Open wall unit matt lacquered Luce W 50 cm - H 35 cm. 2 wall units 1 door W 50 cm - H 35 cm and sides finish thickness 0.5 cm in glossy Stoneware Nero Marquinia.

Ladder towel holder H 178 cm, W 33 cm

Matt lacquered Black aluminium.

Airy.04b

Pag. 73

**Composizione Basi H 40.2 cm, L 120 cm, P 35.3/51.2 cm**

Base lavabo 1 cassetto L 70 cm - H 35 cm e base a giorno L 50 cm - H 35 cm laccato metallo Gold. Top sciolato Gres Noir Desire opaco sp. 5 cm con vasca integrata.

Specchiera H 100 cm, L 50 cm, P 2.5 cm

Con telaio Nero opaco e luce LED integrata.

Mensole Metallo H 5 cm, L 50 cm, P 8 cm

Mensola metallo Nero opaco L 50 cm porta salviette. Mensola metallo Nero opaco L 50 cm porta oggetti.

Base Units Composition H 40.2 cm, W 120 cm, D 35.3/51.2 cm

Sink base unit with 1 drawer W 70 cm - H 35 cm and open base unit W 50 - H 35 cm metal lacquered Gold. Box-type countertop matt Stoneware Noir Desire thickness 5 cm with integrated basin.

Mirror H 100 cm, W 50 cm, D 2.5 cm

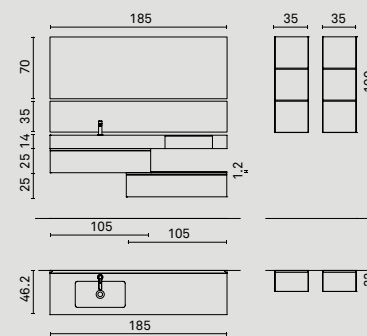
With matt lacquered Nero frame and integrated LED light.

Metal shelves H 5 cm, W 50 cm, D 8 cm

Matt lacquered Black metal shelf W 50 cm towel holder. Matt lacquered Black metal shelf W 50 cm for objects.

Airy.05

Pag. 74

**Composizione Basi H 64 cm, L 185 cm, P 46.2 cm**

Base lavabo 1 cassetto L 105 cm - H 25 cm. Base 1 cassetto L 105 cm - H 25 cm e top di finitura sp. 1,2 cm tutto laccato Luce opaco. Maniglia inclinata "G2" laccato Metallo Rame. Top sciolato Technoteck Bianco opaco L 185 cm - sp. 14 cm con vasca e cassetto integrati.

Specchiera H 35/70 cm, L 185 cm, P 2.5 cm

Due specchiere rettangolari con retroilluminazione LED 4 lati.

Composizione Pensili H 100 cm, L 70 cm, P 22 cm

2 pensili L 35 cm - H 100 cm a giorno in metallo con ripiani in legno laccato Luce opaco.

Base Units Composition H 64 cm, W 185 cm, D 46.2 cm

Sink base unit with 1 drawer W 105 cm - H 25 cm. Base unit 1 drawer W 105 H 25 cm and countertop finish thickness 1.2 cm all matt lacquered Luce. "G2" inclined handle Metal lacquered Rame. Box-type countertop matt whiteTechnoteck W 185 cm - thickness 14 cm with integrated basin and drawer

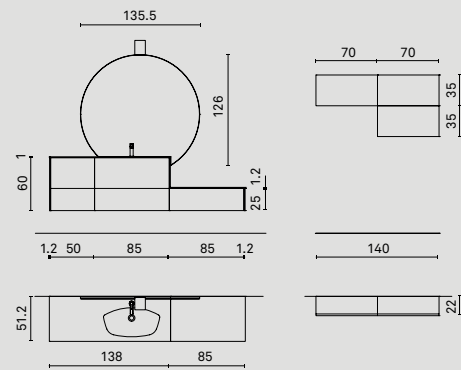
Mirrors H 35/70 cm, W 185 cm, D 2.5 cm

Two rectangular mirrors with 4-side LED backlighting.

Wall unit composition H 100 cm, W 70 cm, D 22 cm

2 open wall units W 35 cm - H 100 cm in metal with shelves in wood matt lacquered Luce.

Airy.06

**Composizione Basi H 26.2/61 cm, L 223 cm, P 51.2 cm**

Base lavabo 2 cassette L 85 cm - H 60 cm Impiallacciato Rovere New Orleans. Base sospesa 2 cassette L 50 cm - H 60 cm Impiallacciato Rovere New Orleans. Base sospesa 1 cassetto L 85 cm - H 25 cm, top di finitura L 86.4 cm - sp. 1.2 cm e 3 fianchi di finitura sp. 1.2 cm H 60/33.8/25 cm laccato Verde Magnolia opaco. Apertura Push & Pull. Top Cristallo Satinato Verde Magnolia opaco L 138 cm - sp. 1 cm con vasca integrata

Specchiera Sagomata H 126 cm, L 135.5 cm, P 3 cm

Sporgenza a destra con faretto LED.

Composizione Pensili H 70 cm, L 140 cm, P 22 cm

2 pensili anta rialza L 70 cm - H 35 cm Impiallacciato Rovere New Orleans. 1 pensile anta ribalta L 70 cm - H 35 cm Verde Magnolia opaco. Apertura Push & Pull.

Pag. 80

Base Units Composition H 26.2/61 cm, W 223 cm, D 51.2 cm

Sink base unit with 2 drawers W 85 cm - H 60 cm Veneered Rovere New Orleans. Wall-hung base unit with 2 drawers W 50 cm - H 60 cm Veneered Rovere New Orleans. Wall-hung base unit 1 drawer W 85 cm - H 25 cm, countertop finish W 86.4 cm - thickness 1.2 cm and 3 sides finish thickness 1.2 cm H 60/33.8/25 cm matt lacquered Verde Magnolia. Push-pull opening. Matt Satin Crystal Verde Magnolia countertop W 138 cm - thickness 1 cm with integrated basin.

Shaped mirror H 126 cm, W 135.5 cm, D 3 cm

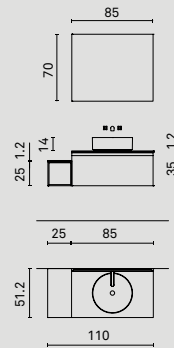
Right overhang with LED spotlight.

Wall unit composition H 70 cm, W 140 cm, D 22 cm

2 wall units with lift-up door W 70 cm - H 35 cm Veneered Rovere New Orleans. 1 wall unit with tilt&turn door W 70 cm - H 35 cm matt Verde Magnolia. Push-pull opening.

Pag. 85

Airy.06b

**Composizione Basi H 26.2/36.2 cm, L 110, P 51.2 cm**

Base lavabo 1 cassetto L 85 cm - H 35 cm con maniglia inclinata "G2" Bianco opaco. Top di finitura L 85 cm - sp. 1.2 cm impiallacciato Rovere Oslo. Base a giorno L 25 cm - H 25 cm Impiallacciato Rovere Oslo. Top di finitura L 25 cm - sp. 1.2 cm impiallacciato Rovere Oslo.

Specchiera Rettangole H 70 cm, L 85 cm, P 2.5 cm

Con retroilluminazione a LED.

Lavabo

In appoggio H 14 cm in ceramica Bianco lucido.

Base Unit Composition H 26.2/36.2 cm, W 110, D 51.2 cm

Sink base unit with 1 drawer W 85 cm - H 35 cm with "G2" matt lacquered Bianco inclined handle. Countertop finish W 85 cm - thickness 1.2 cm veneered Rovere Oslo. Open base unit W 25 cm - H 25 cm veneered Rovere Oslo. Countertop finish W 25 cm - thickness 1.2 cm veneered Rovere Oslo.

Rectangular mirror H 70 cm, W 85 cm, D 2.5 cm

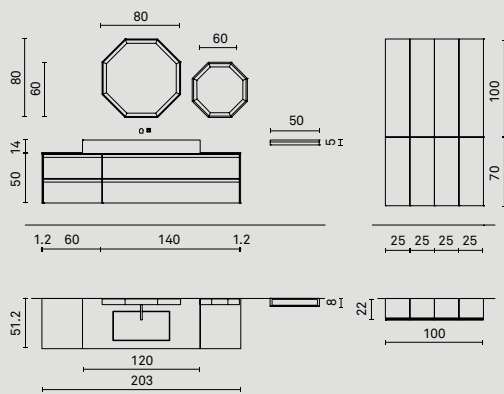
With LED backlighting.

Sink

In countertop H 14 cm in glossy White ceramic.

Pag. 86

Airy.07

**Composizione Basi H 64 cm, L 203 cm, P 51.2 cm**

Base lavabo 2 cassette L 140 cm - H 50 cm. Base 2 cassette L 60 cm - H 50 cm, fianchi di finitura sp. 1.2 cm e 2 Top di finitura L 41.5 cm - sp. 1.2 cm in Rovere Alaska. Maniglie Line laccate Nero opaco. Top sciolto Gres Pietra Piasentina L 120 cm - H 14 cm con vasca integrata.

Specchiere Square H 80/60 cm, L 80/60 cm, P 6 cm

Ottagonali con telaio alluminio laccato Nero opaco.

Mensola Metallo H 5 cm, L 50 cm, P 8 cm

Mensola in metallo porta salviette Nero opaco.

Composizione Pensili H 70/100 cm, L 25 cm, P 22 cm.

4 Pensili 1 anta L 25 cm - H 70 cm con scocca Nobilitato Rovere Alaska e frontali Gres Pietra Piasentina. 4 Pensili 1 anta L 25 cm - H 100 cm con scocca Nobilitato Rovere Alaska e frontali Gres Pietra Piasentina. Apertura Push&Pull.

Base Unit Composition H 64 cm, W 203 cm, D 51.2 cm

Sink base unit with 2 drawers W 140 cm - H 50 cm. Base unit 2 drawers W 60 cm - H 50 cm, sides finish thickness 1.2 cm and 2 countertop finish W 41.5 cm - thickness 1.2 cm in Rovere Alaska. Line handles in matt lacquered Nero. Pietra Piasentina Stoneware box-type countertop W 120 cm - H 14 cm with integrated basin

Square mirrors H 80/60 cm, W 80/60 cm, D 6 cm

Octagonal with matt lacquered Nero aluminium frame.

Metal Shelf H 5 cm, W 50 cm, D 8 cm

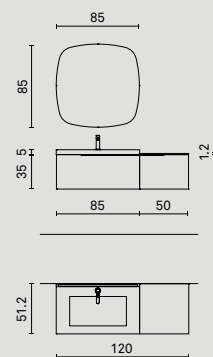
Metal shelf towel holder matt lacquered Black.

Wall Units Composition H 70/100 cm, W 25 cm, D 22 cm

4 1-door Wall Units W 25 cm - H 70 cm with Melamine Rovere Alaska body and Stoneware Pietra Piasentina fronts. 4 1-door Wall Units W 25 cm - H 100 cm with Melamine Rovere Alaska body and Pietra Piasentina Stoneware fronts. Push-pull opening.

Pag. 91

Airy.07b

**Composizioni Basi H 40 cm, L 135 cm, P 51.2 cm**

Base lavabo 1 cassetto L 85 cm - H 35 cm. Base 1 cassetto L 50 cm - H 35 cm, top di finitura sp. 1.2 cm Impiallacciato Rovere Amsterdam. Maniglie profilo "G1" laccate metallo Gold. Top sciolto HPL Calypso sp.5 cm con vasca integrata.

Specchiera Sagomata H 85 cm, L 85 cm, P 3 cm

Con retroilluminazione a LED.

Faretti

Due faretti LED a soffitto Laccato Metallo Gold.

Base Unit Compositions H 40 cm, W 135 cm, D 51.2 cm

Sink base unit with 1 drawer W 85 cm - H 35 cm. Base unit 1 drawer W 50 cm - H 35 cm, countertop finish thickness 1.2 cm veneered Rovere Amsterdam. "G1" profile handles metal lacquered Gold. Box-type countertop HPL Calypso thickness 5 cm with integrated basin.

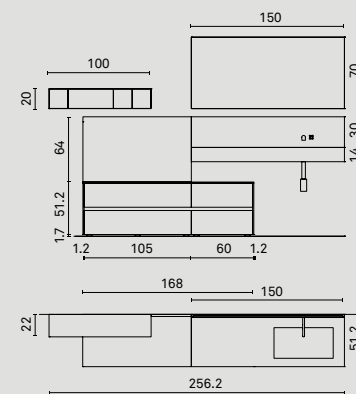
Shaped mirror H 85 cm, W 85 cm, D 3 cm

With LED backlighting.

Spotlights

Two LED ceiling spotlights Metal Lacquered Gold.

Airy.08

**Composizione Basi H 51.2 cm, L 256.2 cm, P 51.2 cm**

Base a terra 2 cassette L 105 cm - H 50 cm, base a terra 2 cassette L 60 cm - H 50 cm, fianchi di finitura sp. 1.2 cm, top di finitura L 168 cm - sp. 1.2 cm, boiserie L 106.2 cm - H 64 cm Essenza Nobilitato Eucalipto. Maniglia gola "G3" laccata Nero opaco. Top sciolto Hpl Lquirizia L 150 cm - sp. 14 cm con vasca integrata, alzata L 150 cm - H 30 cm.

Specchiera H 70 cm, L 150 cm, P 2.5 cm.

Con retroilluminazione a LED 4 lati.

Pensile H 20 cm, L 100 cm, P 22 cm

Pensile a giorno in metallo laccato Nero opaco con schiena Nobilitato Eucalipto.

Base Unit Composition H 51.2 cm, W 256.2 cm, D 51.2 cm

Ground base unit 2 drawers W 105 cm - H 50 cm, ground base unit 2 drawers W 60 cm - H 50 cm, sides finish thickness 1.2 cm, countertop finish W 168 cm - thickness 1.2 cm, wainscoting W 106.2 cm - H 64 cm Melamine Eucalipto. "G3" groove handle matt lacquered Nero. HPL Lquirizia box-type countertop W 150 cm - thickness 14 cm with integrated basin, splashback W 150 cm - H 30 cm.

Mirror H 70 cm, W 150 cm, D 2.5 cm

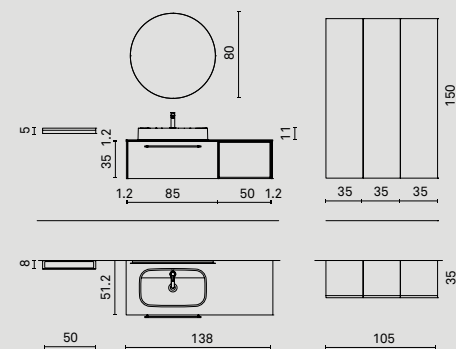
With 4-side LED backlighting.

Wall Unit H 20 cm, W 100 cm, D 22 cm

Open wall unit in metal matt lacquered Nero with backing in Melamine Eucalipto.

Pag. 92

Airy.09

**Composizione Basi H 36.2 cm, L 138 cm, P 51.2 cm**

Base lavabo 1 cassetto L 85 cm - H 35 cm, base a giorno L 50 cm - H 35 cm laccato Salvia opaco. Fianchi di finitura sp. 1.2 cm, top di finitura L 138 cm - sp. 1.2 cm Nobilitato Rovere Sabbia. Maniglia godronata Nero opaco.

Lavabo

In appoggio H 11 cm ceramica Bianco lucido.

Specchiera Round Ø 80 cm

Con retroilluminazione a LED.

Composizione Colonne H 150 cm, L 105 cm, P 35 cm

Colonne 1 anta L 35 cm, H 150 cm Nobilitato Rovere Sabbia. Apertura Push & Pull.

Mensola Metallo H 5 cm, L 50 cm, P 8 cm

Mensola in metallo porta salviette Nero opaco.

Base units Composition H 36.2 cm, W 138 cm, D 51.2 cm

Sink base unit with 1 drawer W 85 cm - H 35 cm, open base unit W 50 cm - H 35 cm matt lacquered Verde Salvia. Sides finish thickness 1.2 cm, countertop finish W 138 cm - thickness 1.2 cm Melamine Rovere Sabbia. Matt Nero knurled handle.

Sink

In countertop H 11 cm glossy White ceramic.

Round mirror Ø 80 cm

With LED backlighting.

Columns composition H 150 cm, W 105 cm, D 35 cm

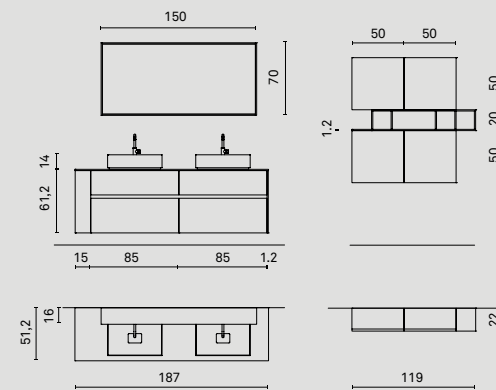
Panels 1 door W 35 cm, H 150 cm Melamine Rovere Sabbia. Push-pull opening.

Metal Shelf H 5 cm, W 50 cm, D 8 cm

Metal shelf towel holder matt lacquered Black

Pag. 98

Airy.10

**Composizione Basi H 61.2 cm, L 187 cm, P 51.2 cm**

Basi lavabo 2 cassette L 85 cm - H 60 cm, base terminale giorno L 15 cm - H 60 cm, laccati Avio opaco. Maniglia gola "G3" alluminio. Top Technokarm Bianco opaco L 187 cm - sp. 1.2 cm.

Lavabi

In appoggio H 14 cm Technokarm Bianco opaco.

Specchiera H 70 cm, L 150 cm, P 16 cm

Con cornice Bianco opaco, illuminazione superiore a LED.

Composizione Pensili H 120 cm, L 119 cm, P 22 cm

4 Pensili 1 anta L 50 cm - H 50 cm Avio opaco. Pensile a giorno L 100 cm - H 20 cm Celeste opaco.

Base Units Composition H 61.2 cm, W 187 cm, D 51.2 cm

Sink base units with 2 drawers W 85 cm - H 60 cm, end base unit W 15 cm - H 60 cm, matt lacquered Avio. "G3" groove handle in aluminium. Technokarm countertop Matt Bianco W 187 cm - thickness 1.2 cm.

Sinks

In countertop H 14 cm Technokarm matt white.

Mirror H 70 cm, W 150 cm, D 16 cm

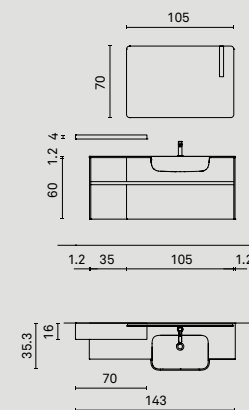
With matt lacquered Bianco frame, top LED lighting.

Wall Unit Composition H 120 cm, W 119 cm, D 22 cm

4 1-door wall units W 50 cm - H 50 cm matt lacquered Avio. Open wall unit W 100 cm - H 20 cm matt lacquered Celeste.

Pag. 111

Airy.10b

**Composizione Basi H 61.2 cm, L 143 cm, P 35.3/46.2 cm**

Base lavabo semincasso 1 cassetto e frontale fisso L 105 cm - H 60 cm, base 2 cassette L 35 cm - H 60 cm e fianchi di finitura sp. 1.2 cm Cemento Cacao. Gola "G3" laccata Antracite opaco. Top Technokarm sp. 1.2 cm con vasca integrata semincasso.

Specchiera H 70 cm, L 105 cm, P 3 cm

Rettangolare con spigoli arrotondati e faretto LED.

Mensola H 4 cm, L 70 cm, P 16 cm

Antracite opaco.

Base Units Composition H 61.2 cm, W 143 cm, D 35.3/46.2 cm

Semi-recessed sink base unit with 1 drawer and fixed front W 105 cm - H 60 cm, 2 drawers base unit W 35 cm - H 60 cm and sides finish thickness 1.2 cm Cement Cacao. "G3" groove matt lacquered Antracite. Technokarm countertop thickness 1.2 cm with integrated semi-recessed basin.

Mirror H 70 cm, W 105 cm, D 3 cm

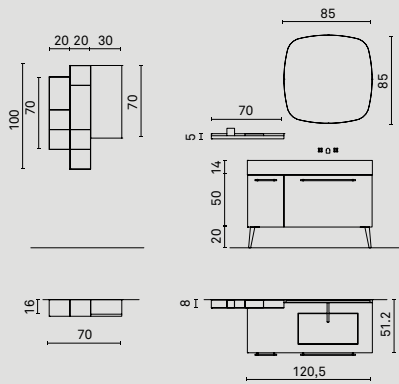
Rectangular with rounded corners and LED spotlight.

Shelf H 4 cm, W 70 cm, D 16 cm

Matt lacquered Antracite.

Airy.11

Pag. 112

**Composizione Basi H 84 cm, L 120.5 cm, P 51.2 cm**

Base lavabo 1 cassetto e cassetto interno L 85 cm - H 50 cm. Base 1 anta L 35 cm - H 50 cm Verde Opale opaco. Piedini metallo laccati Nero opaco. Maniglia godronata Nero opaco. Top scotolato HPL Statuario L 120.5 cm - sp. 14 cm con vasca integrata.

Specchiera H 85 cm, L 85 cm, P 3 cm

Con retroilluminazione a LED.

Mensola Metallo H 5 cm, L 70 cm, P 8 cm

Mensola in metallo porta oggetti Nero opaco.

Composizione Pensili H 100/70 cm, L 70 cm, P 22 cm

Pensile 1 anta L 30 cm - H 70 cm Bianco opaco. Pensile metallo a giorno L 20 cm - H 70/100 cm Bianco Opaco. Schiena pensili a giorno laccati Verde Opale opaco.

Composition Base units H 84 cm, W 120.5 cm, D 51.2 cm

Sink base unit with 1 drawer and internal drawer W 85 cm - H 50 cm. Base unit 1 door W 35 cm - H 50 cm matt lacquered Verde Opale. Matt Nero lacquered metal feet. Matt lacquered Nero knurled handle. Box-type countertop HPL Statuario W 120.5 cm - thickness 14 cm with integrated basin.

Mirror H 85 cm, W 85 cm, D 3 cm

With LED backlighting.

Metal shelf H 5 cm, W 70 cm, D 8 cm

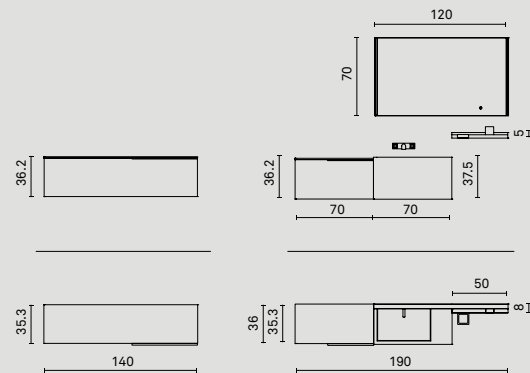
Metal shelf for objects matt lacquered Black.

Wall Unit Composition H 100 cm, W 70 cm, D 22 cm

1-door wall unit W 30 cm - H 70 cm matt lacquered Bianco. Open metal wall unit W 20 cm - H 70/100 cm matt lacquered Bianco. Open wall units matt lacquered Verde Opale.

Pag. 118

Airy.12

**Composizione Basi H 37.5 cm, L 140 cm, P 36 cm**

Monolite in Gres Pietra Grey con vasca integrata e base 1 cassetto con top di finitura sp. 1.2 cm Nobilitato Barrique. Maniglia profilo "G1" Nero opaco.

Base sospesa H 36.2 cm, L 140 cm, P 35.3 cm

Base 1 cassetto con top di finitura sp. 1.2 cm Nobilitato Barrique.

Specchiera H 70 cm, L 120 cm, P 4 cm

Dotata di Bluetooth, casse acustiche con interruttore touch e retroilluminazione LED con variazione di intensità e tonalità della luce.

Mensola Metallo H 5 cm, L 50 cm, P 8 cm

Mensola metallo Nero opaco L 50 cm porta oggetti.

Base Units Composition H 37.5 cm, W 140 cm, D 36 cm

Stoneware Pietra Grey monolith with integrated basin and base unit 1 drawer with countertop finish thickness 1.2 cm Melamine Barrique. "G1" profile handle matt lacquered Nero.

Wall-hung base unit H 36.2 cm, W 140 cm, D 35.3 cm

Base unit 1 drawer with countertop finish thickness 1.2 cm Melamine Barrique.

Mirror H 70 cm, W 120 cm, D 4 cm

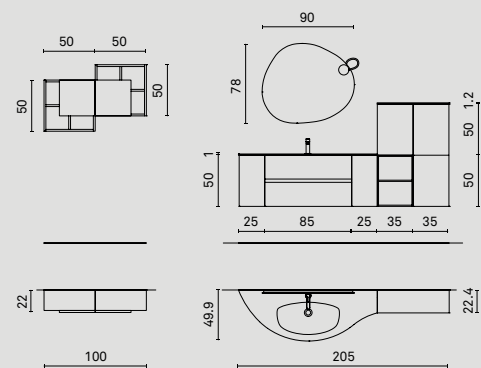
Equipped with Bluetooth, loudspeakers with touch switch and LED backlighting with variation of intensity and colour of light.

Metal shelf H 5 cm, W 50 cm, D 8 cm

Matt Nero metal shelf W 50 cm for objects.

Pag. 124

Airy.13

**Composizione Basi H 51 cm, L 135 cm, P 50 cm**

Base lavabo 2 cassetti curvi L 85 cm - H 50 cm, basi laterali con anta terminale e anta convessa L 25 cm - H 50 cm tutto laccato Luce opaco. Gola "G3" laccata Lavagna opaco. Top Technoteck sp. 1 cm con vasca integrata.

Specchiera Sasso H 78 cm, L 90 cm, P 3 cm

Con faretto magnetico a LED.

Composizione Pensili L 70 cm, H 101.2 cm, P 22.4 cm

3 Pensili 1 anta L 35 cm, H 50 cm, P 22 cm e top di finitura sp. 1.2 cm laccato Luce opaco. Pensile a giorno L 35 cm - H 50 cm, P 22 cm Lavagna opaco. 2 Pensili a giorno L 50 cm, H 50 cm, P 22 cm Lavagna opaco e ante Luce opaco.

Base Units Composition H 51 cm, W 135 cm, D 50 cm

Sink base unit with 2 curved drawers W 85 cm - H 50 cm, side bases with end door and convex door W 25 cm - H 50 cm all in matt lacquered Luce. "G3" groove matt lacquered Lavagna. Technoteck countertop thickness 1 cm with integrated basin.

Sasso mirror H 78 cm, W 90 cm, D 3 cm

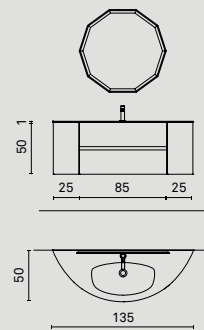
With magnetic LED spotlight.

Wall Units Composition W 70 cm, H 101.2 cm, D 22.4 cm

3 Wall Units 1 door W 35 cm, H 50 cm, D 22 cm and countertop finish 1.2 cm matt lacquered Luce. Open wall unit W 35 cm - H 50 cm, D 22 cm matt lacquered Lavagna. 2 Open wall units W 50 cm, H 50 cm, D 22 cm matt lacquered Lavagna and Luce doors.

Pag. 129

Airy.13b

**Composizione Basi H 51 cm, L 135 cm, P 50 cm**

Base lavabo sospesa con 2 cassetti curvi L 85 cm - H 50 cm e basi laterali terminali L 25 cm - H 50 cm Nero opaco. Gola "G3" laccata metallo Gold. Top in cristallo con vasca integrata laccato Nero.

Specchiera Square H 80 cm, L 84 cm, P 6 cm

Decagonale con telaio Nero opaco e luce LED superiore integrata.

Base Units Composition H 51 cm, W 135 cm, D 50 cm

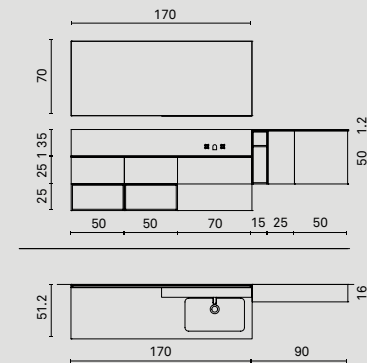
Wall-hung sink base unit with 2 curved drawers W 85 cm - H 50 cm and end side base units W 25 cm - H 50 cm matt lacquered Nero. "G3" groove metal lacquered Gold. Crystal countertop with integrated basin lacquered Nero.

Square mirror H 80 cm, W 84 cm, D 6 cm

Decagonal with matt lacquered Nero frame and integrated top LED light.

Airy.14

Pag. 130

**Composizione Basi H 51 cm, L 170 cm, P 51.2 cm**

Base lavabo 2 cassetti L 70 cm - H 50 cm e 2 basi con cassetto L 50 cm - H 25 cm Cipria opaco. Basi a giorno L 50 cm - H 25 cm Nobilitato Rovere Alaska. Top Technoteck sp. 1 cm con vasca integrata e alzatina H 35 cm.

Composizione pensili L 90 cm, H 51.2 cm, P 16.4 cm

Pensile a giorno L 15 cm - H 50 cm Nobilitato Rovere Alaska. Pensile 1 anta L 25 cm - H 50 cm Bianco opaco. Pensile 1 anta L 50 cm - H 50 cm Bianco opaco. Top di finitura L 90 cm - sp. 1.2 cm Nobilitato Alaska.

Specchiera H 70 cm, L 170 cm, P 2.5 cm

Con retroilluminazione a LED e mensola laccata Bianco opaco.

Base Unit Composition H 51 cm, W 170 cm, D 51.2 cm

Sink base unit with 2 drawers W 70 cm - H 50 cm and 2 base units with drawer W 50 cm - H 25 cm matt lacquered Cipria. Open base units W 50 cm - H 25 cm melamine Rovere Alaska. Technoteck countertop thickness 1 cm with integrated basin and splashback H 35 cm.

Wall units composition W 90 cm, H 51.2 cm, D 16.4 cm

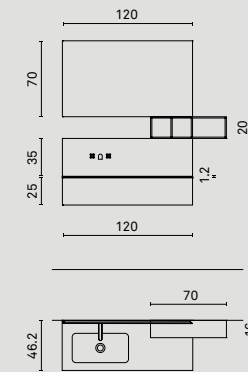
Open wall unit W 15 cm - H 50 cm Melamine Rovere Alaska. 1-door wall unit W 25 cm - H 50 cm matt lacquered Bianco. 1-door wall unit W 50 cm - H 50 cm matt lacquered Bianco. Countertop finish W 90 cm - thickness 1.2 cm Melamine Rovere Alaska.

Mirror H 70 cm, W 170 cm, D 2.5 cm

With LED backlighting and shelf in matt lacquered Bianco.

Pag. 135

Airy.14b

**Composizione Base H 61.5 cm, L 120 cm, P 46.2 cm**

Base lavabo 1 cassetto L 120 cm - H 25 cm Urban Grigio Top Technokarm sp. 1.2 cm con vasca integrata e alzatina H 35 cm.

Pensile a giorno H 20 cm, L 70 cm, P 16 cm

Elemento a giorno laccato Cipria opaco.

Specchiera H 70 cm, L 120 cm, P 2.5 cm

Con faretto LED.

Base Unit Composition H 61.5 cm, W 120 cm, D 46.2 cm

Sink base unit with 1 drawer W 120 cm - H 25 cm Melamine Urban Grigio. Technokarm countertop thickness 1.2 cm with integrated basin and splashback H 35 cm.

Open wall unit H 20 cm, W 70 cm, D 16 cm

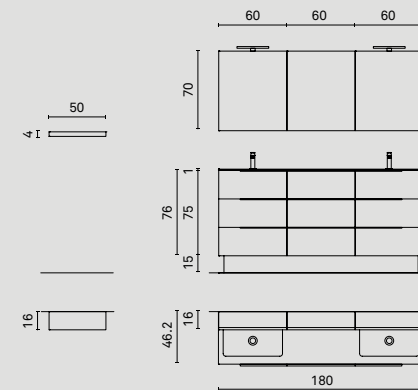
Matt lacquered Cipria open element.

Mirror H 70 cm, W 120 cm, D 2.5 cm

With LED spotlight.

Pag. 136

Airy.15

**Composizione Basi H 91 cm, L 180 cm, P 46.2 cm**

Basi a terra tre cassetti L 60 cm - H 75 cm con zoccolo H 15 cm tutto laccato Senape opaco. Maniglia profilo "G1" laccata Nero opaco. Top Technoteck sp. 1 cm con due vasche integrate.

Specchiere H 70 cm, L 60 cm, P 6 cm

3 Specchiere contenitore Senape opaco e 2 faretti LED.

Mensola H 4 cm, L 50 cm, P 16 cm

Mensola laccata Senape opaco.

Base Units Composition H 91 cm, W 180 cm, D 46.2 cm

Ground base units three drawers W 60 cm - H 75 cm with base H 15 cm all matt lacquered Senape. "G1" profile handle matt lacquered Nero. Technoteck countertop thickness 1 cm with two integrated basins.

Mirrors H 70 cm, W 60 cm, D 6 cm

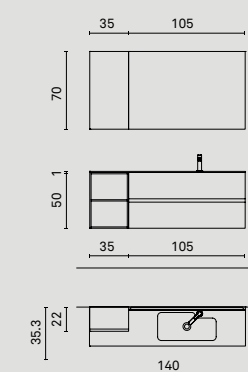
3 mirror cabinets matt Senape and 2 LED spotlights.

Shelf H 4 cm, W 50 cm, D 16 cm

Shelf in matt lacquered Senape.

Pag. 141

Airy.15b

**Composizione Basi H 51 cm, L 140 cm, P 35.3 cm**

Base lavabo 2 cassetti L 105 cm - H 50 cm e base a giorno L 35 cm - H 50 cm laccate Ghiaia opaco e frontali cassetto laccati Lavagna opaco. Gola laccata Ghiaia opaco. Top Technoteck sp. 1 cm con vasca integrata

Pensile H 70 cm, L 35 cm, P 22 cm

Pensile con scocca laccata Ghiaia opaco e anta laccata Lavagna opaco.

Specchiera H 70 cm, L 105 cm, P 2.5 cm

Con retroilluminazione a LED.

Base Units Composition H 51 cm, W 140 cm, D 35.3 cm

Sinkbase unit with 2 drawers W 105 cm - H 50 cm and open base unit W 35 cm - H 50 cm in matt lacquered Ghiaia and drawer fronts in matt lacquered Lavagna. Grooves in matt lacquered Ghiaia. Technoteck countertop thickness 1 cm with integrated basin.

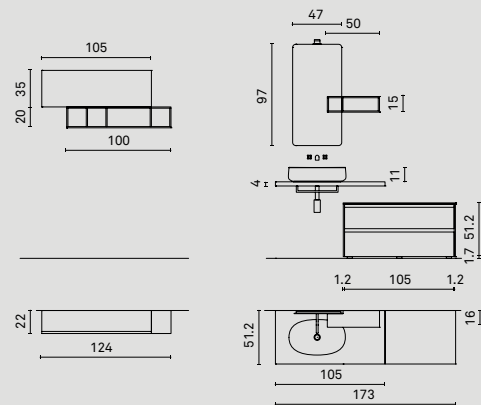
Wall unit H 70 cm, W 35 cm, D 22 cm

Wall unit with matt lacquered Ghiaia body and door in matt lacquered Lavagna.

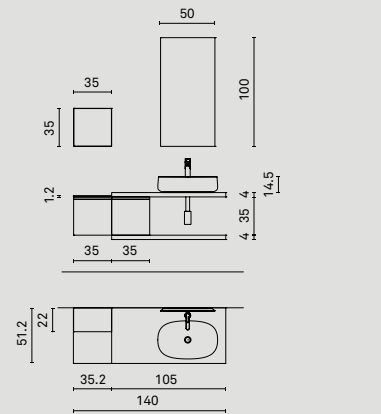
Mirror H 70 cm, W 105 cm, D 2.5 cm

With LED backlighting.

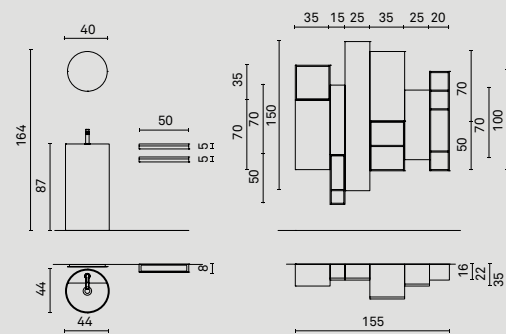
Airy.16



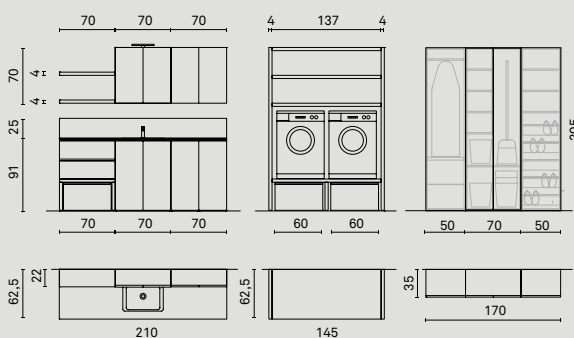
Airy.16b



Airy.17



Airy.18 Laundry

**Composizione Base H 87 cm, L 173, P 51.2 cm**

Base a terra 2 cassetti L 105 cm - H 50 cm con Maniglia Line laccata Basalto opaco, top di finitura sp. 1.2 cm, fianchi di finitura Verde Oliva opaco. Piedini regolabili H 1.7 cm. Top Rovere massello tinto Cognac sp. 4 cm.

Pensile a giorno H 15 cm, L 50 cm, P 16 cm**Pensile a giorno H 20 cm, L 100 cm, P 22 cm**

Laccati Basalto opaco.

Pensile H 35 cm, L 105 cm, P 22 cm

Pensile 1 anta a rialza Verde Oliva opaco.

Specchiera Sagomata H 97 cm, L 47 cm, P 3 cm

Specchiera rettangolare con spigoli arrotondati e faretto LED.

Lavabo

In appoggio ceramica Bianco lucido.

Composizione Basi e Top H 87 cm, L 140 cm, P 51.2 cm

Top per lavabo e top per uso mensola Rovere massello tinto Amsterdam L 105 cm - sp. 4 cm.
2 Basi 1 cassetto L 35 cm - H 35 cm con maniglia inclinata "G2" e top di finitura laccato Celeste opaco.

Pensile a giorno Metallo H 35 cm, L 35 cm, P 22 cm

Pensile in metallo laccato Celeste opaco con schiena Impiallacciato Rovere Amsterdam.

Specchiera H 100 cm, L 50 cm, P 2.5 cm

Con retroilluminazione a LED.

Lavabo

In appoggio H 14.5 cm in ceramica Bianco lucido.

Faretti

Faretto LED a soffitto laccato Avio opaco.

Base Unit Composition H 87 cm, W 173, D 51.2 cm

Ground base unit 2 drawers W 105 cm - H 50 cm with Handle Line in matt lacquered Basalto, countertop finish thickness 1.2 cm, sides in matt lacquered Verde Oliva finish. Adjustable feet H 1.7 cm. Countertop Solid Wood Oak Cognac thickness 4 cm.

Open wall unit H 15 cm, W 50 cm, D 16 cm

Open wall unit H 20 cm, W 100 cm, D 22 cm
Matt lacquered Basalto.

Wall unit H 35 cm, W 105 cm, D 22 cm

1-door wall unit matt lacquered Verde Oliva.

Shaped mirror H 97 cm, W 47 cm, D 3 cm

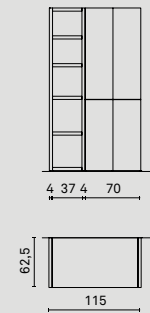
Rectangular mirror with rounded corners and LED spotlight.

Sink

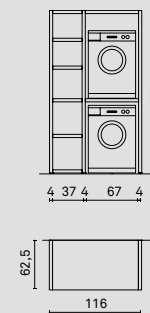
With countertop in glossy White ceramic.

Pag. 149

Airy.18b Laundry



Airy.18c Laundry

**Struttura a spalla H 205 cm, L 45 cm, P 62.5 cm**

Spalla e ripiani sp. 4 cm Nobilitato Bianco Matt.

Colonna H 205 cm, L 70 cm, P 62.5 cm

Colonna porta lavatrice 4 ante Acero Campestre con maniglia "Y4" passo 16 cm Cromo lucido.

Abutment structure H 205 cm, W 45 cm, D 62.5 cm

Abutment and shelves thickness 4 cm Melamine Bianco Matt.

Column H 205 cm, W 70 cm, D 62.5 cm

Column door washing machine 4 doors Acero Campestre with "Y4" handle spacing distance 16 cm Polished chrome.

Pag. 162

Struttura a spalla H 205 cm, L 116 cm, P 62.5 cm

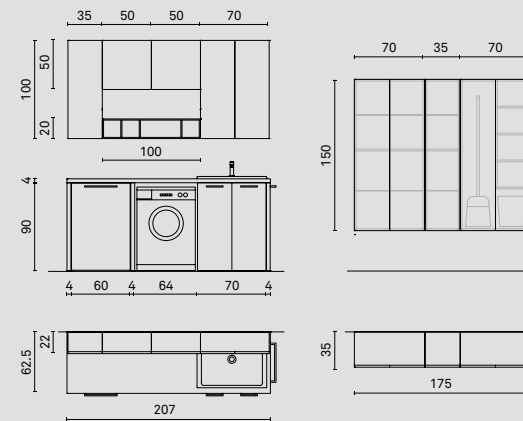
Spalla e ripiani sp. 4 cm Nobilitato Bianco Matt uso porta lavatrice e porta asciugatrice.

Abutment structure H 205 cm, W 116 cm, D 62.5 cm

Abutment and shelves thickness 4 cm Melamine Bianco Matt washing machine door and dryer door.

Pag. 163

Airy.19 Laundry

**Composizione Laundry L 207 cm, H 94 cm, P 62.5 cm**

Spalla H 90 cm - sp. 4 cm e top finitura Acero Grigio L 207 cm - sp. 4 cm con lavatoio in ceramica. Carrello porta biancheria L 60 cm - H 90 cm e base lavatoio 2 Ante L 70 cm laccata Antracite opaco. Porta salviette laterale cromato.

Pensili L 35/50/70 cm, H 50/100 cm, P 22 cm

Pensili 1 anta laccati Blu Twenty opaco.

Pensile a giorno H 20 cm, L 100 cm, P 22 cm

Laccato Antracite opaco.

Colonne H 150 cm, L 35/70 cm, P 35 cm

Colonna porta scope 2 ante L 70 cm - H 150 cm, colonna due ante L 70 cm - H 150 cm e colonna un'anta L 35 cm - H 150 cm laccate Antracite opaco.

Laundry composition W 207 cm, H 94 cm, D 62.5 cm

Abutment H 90 cm - thickness 4 cm and countertop finish in Acero Grigio W 207 cm - thickness 4 cm with ceramic sink. Laundry trolley W 60 cm - H 90 cm and sink base unit 2 doors W 70 cm matt lacquered Antracite. Side towel holder in chrome.

Wall units W 35/50/70 cm, H 50/100 cm, D 22 cm

1-door wall units in matt lacquered Blu Twenty.

Open wall unit H 20 cm, W 100 cm, D 22 cm

Matt lacquered Antracite.

Columns H 150 cm, W 35/70 cm, D 35 cm

Broom stand column with 2 doors W 70 cm - H 150 cm, column with two doors W 70 cm - H 150 cm and one door column W 35 cm - H 150 cm matt lacquered Antracite.

Pag. 164

Lavabo Free-standing H 87, Ø 44 cm

Monolite cilindrico Technokarm a terra.

Composizione Pensili L 155 cm, H 164 cm, P 16/22/35 cm

Pensili 1 anta L 15/25/35 cm - H 70 cm - P 16/22/35 cm Bianco lucido. Pensile a giorno Bianco lucido L 35 cm - H 50 cm - P 35 cm. Colonna 1 anta Terra lucido L 25 cm - H 150 cm - P 16 cm. Pensili a giorno Terra lucido L 15/20/35 cm - H 35/50/100 cm - P 16/35 cm.

Specchiera Round Ø 40 cm

Con retroilluminazione LED.

Mensole Metallo H 5 cm, L 50 cm, P 8 cm

Mensola metallo Nero opaco L 50 cm porta salviette. Mensola metallo Nero opaco L 50 cm porta oggetti.

Free-standing sink H 87, Ø 44 cm

Ground Technokarm cylindrical monolith.

Wall Units Composition W 155 cm, H 164 cm, D 16/22/35 cm

1-door Wall Units W 15/25/35 cm - H 70 cm - D 16/22/35 cm glossy lacquered Bianco. Glossy lacquered Bianco open wall unit W 35 cm - H 50 cm - D 35 cm. 1-door column glossy lacquered Terra W 25 cm - H 150 cm - D 16 cm. Wall units in glossy lacquered Terra W 15/20/35 cm - H 35/50/100 cm - D 16/35 cm.

Round mirror Ø 40 cm

With LED backlighting.

Metal shelves H 5 cm, W 50 cm, D 8 cm

Matt Black metal shelf W 50 cm towel holder. Matt Black metal shelf W 50 cm for objects.

Pag. 165

Struttura a spalla H 205 cm, L 145 cm, P 62.5 cm

Spalla e ripiani sp. 4 cm Nobilitato Bianco Matt.

Composizione Basi H 91 cm, L 210 cm, P 62.5 cm

Basi a terra due ante L 70 cm - H 90 cm, base sospesa due cassetti L 70 cm - H 50 cm e carrello con ruote L 70 cm - H 35 cm Acero Grigio. Maniglie profilo "G1" alluminio. Top sp. 1 cm e alzatina H 25 cm Technoteck con lavatoio integrato e tavoletta lava panni.

Pensile H 70 cm, L 70 cm, P 22 cm

Pensile 2 ante Acero Grigio.

Mensole sp. 4 cm, L 70 cm, P 22 cm

Mensole Nobilitato Bianco Matt.

Composizione Colonne H 205 cm, L 170 cm, P 35 cm

Colonna 1 anta L 50 cm con asse da stiro, colonna 2 ante L 70 cm porta scope e colonna 1 anta L 50 cm porta scarpe Acero Grigio.

Specchiera H 70 cm, L 70 cm, P 22 cm

Specchiera contenitore 2 ante Acero Grigio con faretto LED.

Abutment structure H 205 cm, W 145 cm, D 62.5 cm

Abutment and shelves thickness 4 cm Melamine Bianco Matt.

Base Unit Composition H 91 cm, W 210 cm, D 62.5 cm

Ground base units with two doors W 70 cm - H 90 cm, wall-hung base unit with two drawers W 70 cm - H 50 cm and trolley with wheels W 70 cm - H 35 cm Acero Grigio. "G1" aluminium profile handles. Countertop thickness 1 cm and Technoteck splashback H 25 cm with integrated sink and clothes washing board.

Wall unit H 70 cm, W 70 cm, D 22 cm

2-door wall unit in Acero Grigio.

Thickness of shelves 4 cm, W 70 cm, D 22 cm

Shelves in Melamine Bianco Matt.

Columns composition H 205 cm, W 170 cm, D 35 cm

1-door column W 50 cm with ironing board, 2-door column W 70 cm for brooms and 1-door column W 50 cm for shoes in Acero Grigio.

Mirror H 70 cm, W 70 cm, D 22 cm

Mirror cabinet 2 doors Acero Grigio with LED spotlight.

A.D. + Graphic Design: Elisa De Marchi
Photo: Orygine
Prepress: Image
Press: Grafiche Gemma

RCR S.r.l.

Via Luciano Savio, 3
33170 Pordenone PN, Italy

Email: info@rcritalia.it
Telefono: +39 0434 570348
Fax: +39 0434 598361

rcritalia.it

  [rcr_italianbathroomandliving](#)

